

ИНСТРУКЦИЯ (ПАСПОРТ) ПО ПРИМЕНЕНИЮ ИЗДЕЛИЯ						
1. ОПИСАНИЕ ИЗДЕЛИЯ						
Наименование изделия:	Наименование автомобиля:	Период выпуска	Рекомендованная нагрузка на шар	Рекомендованная нагрузка прицепа без тормозов/с тормозами	Класс ТСУ (тах разовая нагрузка)	Другие особенности
Фаркоп (ТСУ)	Mitsubishi Pajero Sport II-III	2008-	100 кг	750 кг / 2400 кг	4 (120 кг / 3200 кг)	FA 1005-E

Не требует специальных инструментов и приспособлений при монтаже и демонтаже. Защищено от климатических воздействий специализированным покрытием ведущих мировых производителей порошковых красок. Экологически безопасно.

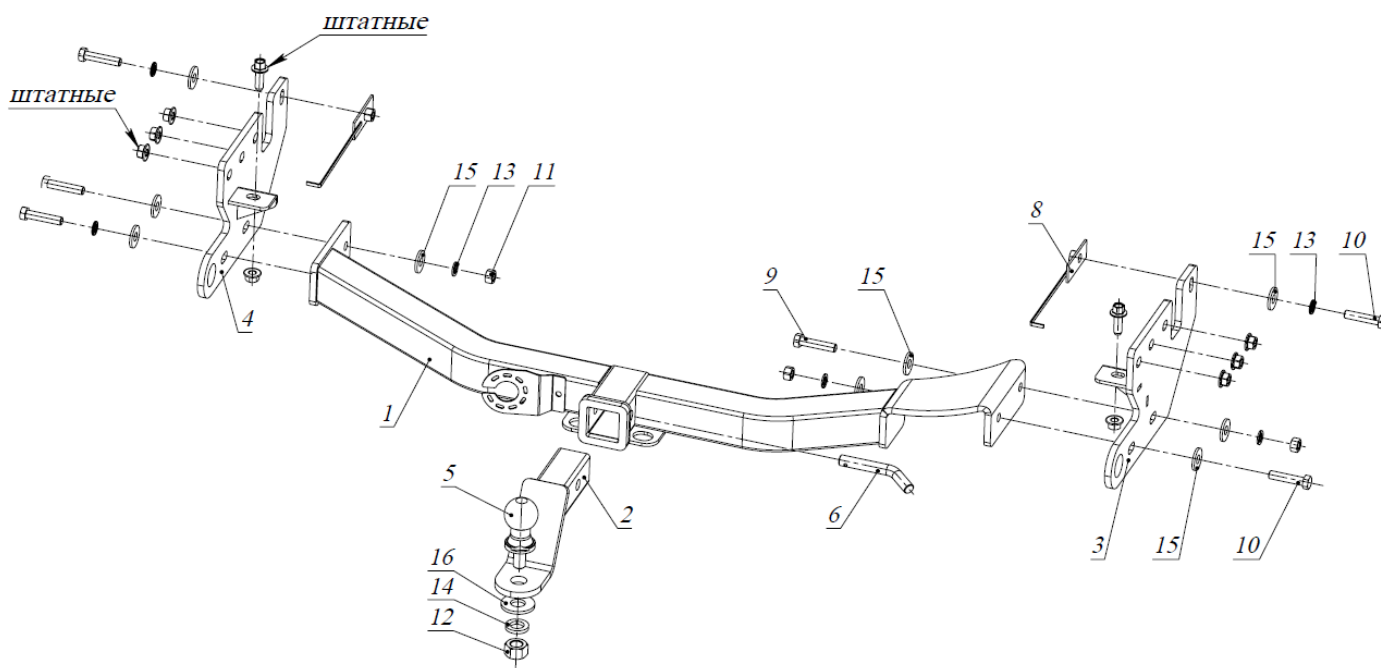
2. КОМПЛЕКТАЦИЯ

Изделие состоит из следующих элементов:

№ п/п	Наименование	Кол-во
1	305.1005 Рама ТСУ	1
2	305.417-03 Кронштейн ТСУ	1
3	301.510 Кронштейн	1
4	301.510 Кронштейн	1
5	713.006-01 Сцепной шар	1
6	747.027 Палец	1
7	Шплинт DIN 11024	1

№ п/п	Наименование	Кол-во
	Комплект крепежа 273.721	
8	301.499 Закладная гайка М12	2
9	Болт М12х30	1
10	Болт М12х40	5
11	Гайка М12	3
12	Гайка М24	1
13	Шайба гроверная 12	6
14	Шайба гроверная 24	1
15	Шайба 12	9
16	Шайба 24	1

3. УСТАНОВКА



1. Снять штатные буксирные крюки.
2. Закрепить кронштейны 3 и 4 к раме автомобиля на места крепления буксирных крюков, используя штатный крепеж. Дополнительно использовать закладные гайки 8, и крепить к ним кронштейны болтами М12х40 через штатные отверстия в раме а/м.
3. Установить раму 1, закрепить ее болтами М12х40 и М12х30 к кронштейнам 3 и 4.
4. Проверить, чтобы не было касания выхлопной трубой болта 9.
5. Затянуть крепеж.
6. Вставить кронштейн ТСУ 2 в раму 1, зафиксировав его пальцем 6 и шплинтом 7.
7. Установить сцепной шар 5 в отверстие кронштейна 2 и закрепить его гайкой 11. Если а/м эксплуатируется без прицепа, сцепной шар необходимо покрыть защитной смазкой и надеть защитный колпак. Не допускается использовать шар если его диаметр меньше или равен 49 мм.
8. Работы по подключению электрооборудования ТСУ к бортовой сети а/м должны производиться в условиях специализированной мастерской.

Фаркопы «БИЗОН» – Высокое качество и надежность!

ООО «НТИ-ГРУПП», 109202, Россия, г. Москва, ул. Шоссе Перовское, дом 21.

Телефон: (495) 778-21-88, 8(901)55-12345; E-mail: info@farkop-bizon.ru;

Адрес сайта: www.farkop-bizon.ru farkop-bizon.pф

Примечания. За последствия неправильной установки предприятие - изготовитель ответственности не несет. После 1000 км пробега а/м с прицепом рекомендуется подтянуть крепеж. Предприятие-изготовитель оставляет за собой право вносить изменения в конструкцию ТСУ, поэтому некоторые изменения могут быть не отражены в настоящей инструкции. Усилия затяжки болтов М6 - 10 Нм, М8 – 25 Нм, М10 – 50 Нм, М12 – 85 Нм.



Фаркопы «БИЗОН» – Высокое качество и надежность!

ООО «НТИ-ГРУПП», 109202, Россия, г. Москва, ул. Шоссе Перовское, дом 21.
Телефон: (495) 778-21-88, 8(901)55-12345; E-mail: info@farkop-bizon.ru;
Адрес сайта: www.farkop-bizon.ru фаркоп-бизон.рф