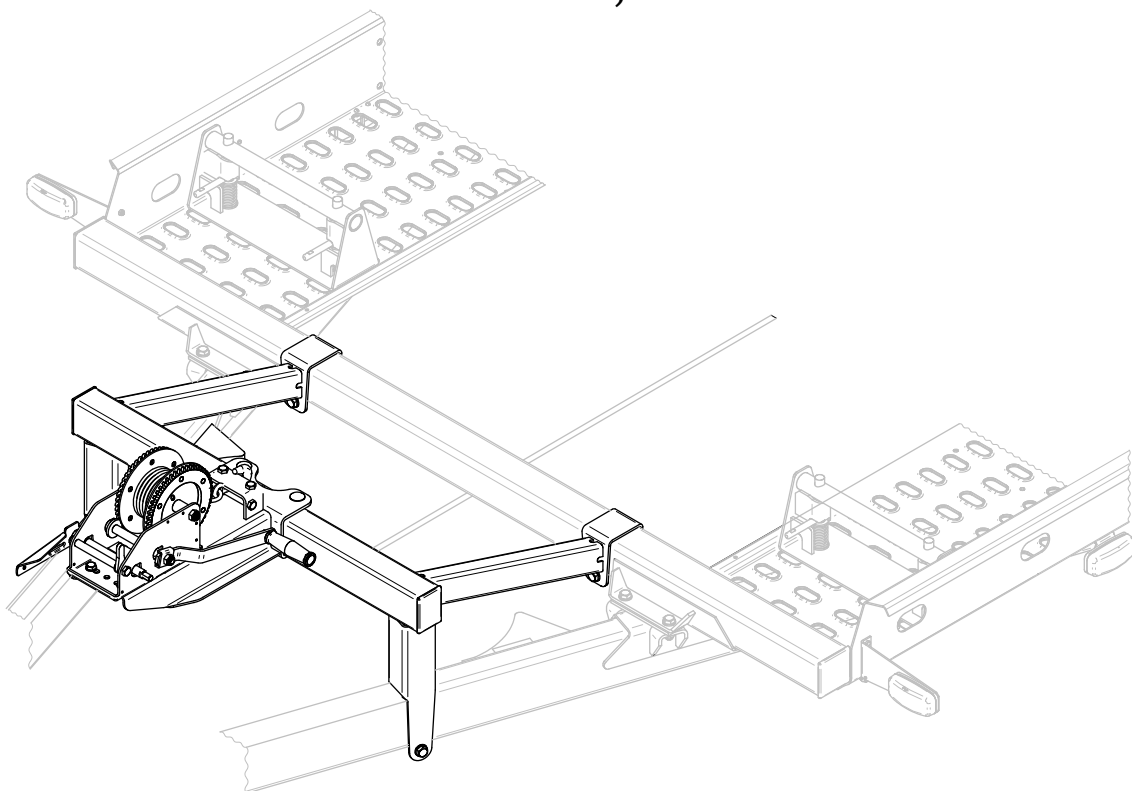




Лебёдка 1700 MZSA 4500.0015.000

РУКОВОДСТВО ПО ЭКСПЛУАТАЦИИ
MZSA 4500.0015.000 РЭ

Совместима с прицепами
MZSA 852121 исп.101, 852131 исп.301.



Масса - 32 кг

Размеры в упакованном виде — 90.4см*45см*64см

Редакция от 30.10.2020

Общество с ограниченной ответственностью
«МОСКОВСКИЙ ЗАВОД СПЕЦИАЛИЗИРОВАННЫХ АВТОМОБИЛЕЙ»
107370, Москва, Открытое шоссе, д.12, стр.1

1 Понятия, термины и определения

В настоящем руководстве использованы понятия, установленные Федеральным законом «О техническом регулировании», термины, указанные в Техническом регламенте о безопасности колесных транспортных средств (ТРОБКТС), а также применены следующие термины:

«**эксплуатирующая сторона**» - собственник лебёдки (далее по тексту - лебёдка) и/или лица, от имени собственника владеющие, пользующиеся и распоряжающиеся лебёдкой на законных основаниях;

«**продавец**» - юридическое лицо или индивидуальный предприниматель, осуществивший продажу лебёдки;

«**изготовитель**» - Общество с ограниченной ответственностью «Московский завод специализированных автомобилей» (далее по тексту - ООО «МЗСА»);

«**третьи лица**» - эксплуатирующая сторона, продавец лебёдки (кроме изготовителя);

«**гарантийный ремонт**» - комплекс работ (операций) по устранению дефектов, возникших в период гарантийного срока эксплуатации лебёдки при соблюдении эксплуатирующей стороной правил хранения и эксплуатации лебёдки, изложенных в настоящем руководстве, и по восстановлению работоспособности лебёдки, осуществляемых без взимания дополнительной платы.

2 Вниманию покупателя !

2.1 При покупке лебёдки необходимо проверить комплект поставки (см.п.5).

2.2 Руководство по эксплуатации необходимо сохранять в течение всего срока службы лебёдки.

3 Введение

Лебёдка изготовлена в соответствии с ТУ 4525-005-34595938-2015.

Лебёдка предназначена для установки на прицеп МЗСА.

Лебёдка изготовлена в исполнении У1 по ГОСТ 15150-69 и рассчитан на эксплуатацию при температурах окружающего воздуха от минус 40 °С до плюс 40 °С, при относительной влажности до 80 % при плюс 20 °С и скорости ветра до 15 м/с. Конструкция лебёдки допускает его безгаражное хранение.

Лебёдка защищена от коррозии методом цинкования. Цинковое покрытие, выполняя функцию защиты металла от коррозии, также подвержено естественному старению и износу. Кроме того, в связи с обработкой автомобильных дорог противогололедными реагентами, защитное цинковое покрытие подвергается агрессивному химическому воздействию, что приводит к появлению бело-серого налета, изменению цвета покрытия или появлению серых пятен в местах окисления цинка.

Для обеспечения длительного срока службы защитного покрытия рекомендуется:

- при эксплуатации лебёдки в зимний период по дорогам, обработанным противогололедными реагентами, наносить перед каждой поездкой на наружные металлические поверхности лебёдки защитные составы для автомобилей в соответствии с инструкциями по их применению (например, силиконовую смазку-спрей);

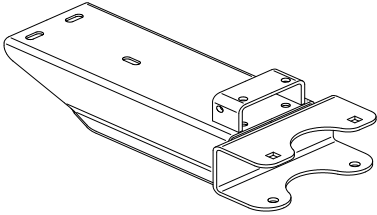
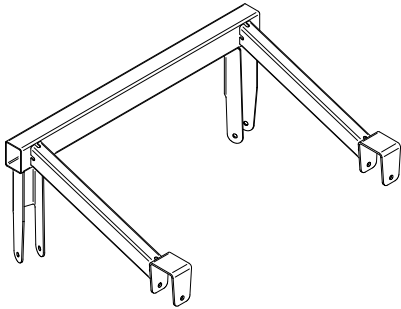
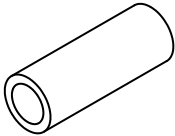
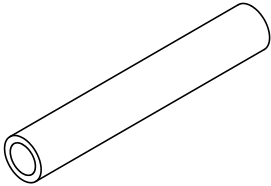
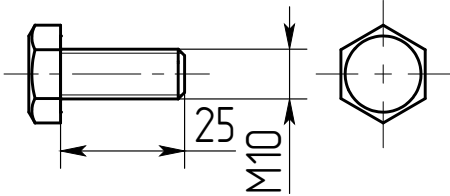
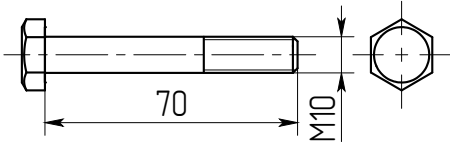
- после каждой поездки, до высыхания грязи, лебёдку вымыть струей воды небольшого напора с использованием мягкой губки и применением автомобильных шампуней.

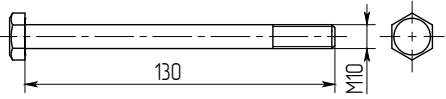
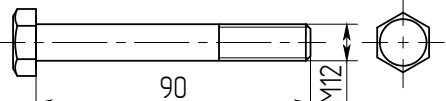
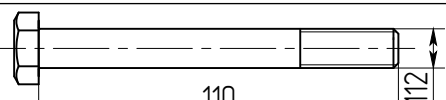
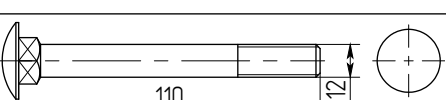
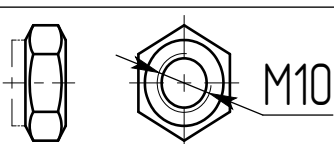
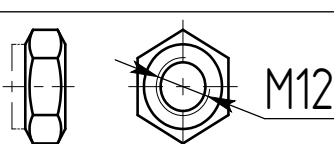
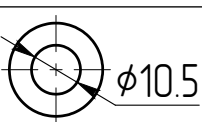
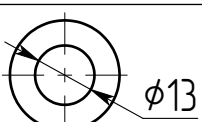
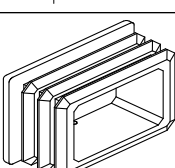
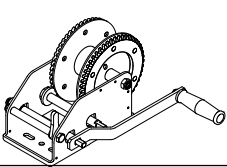
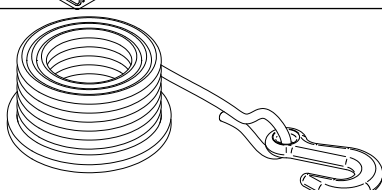
Изготовитель постоянно ведет работу по совершенствованию лебёдки, поэтому некоторые изменения компонентов лебёдки могут быть не отражены в настоящем руководстве.

4 Технические характеристики

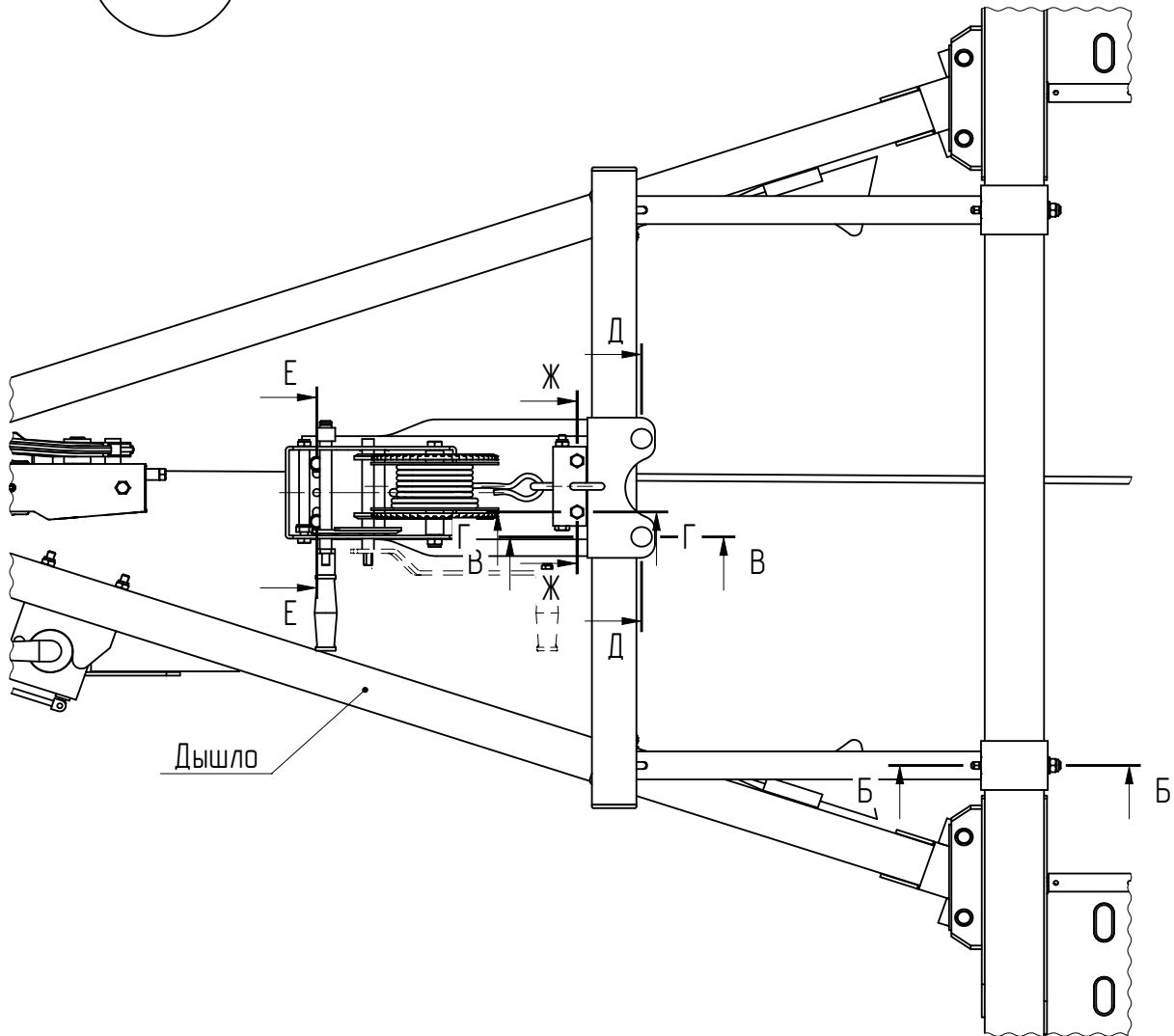
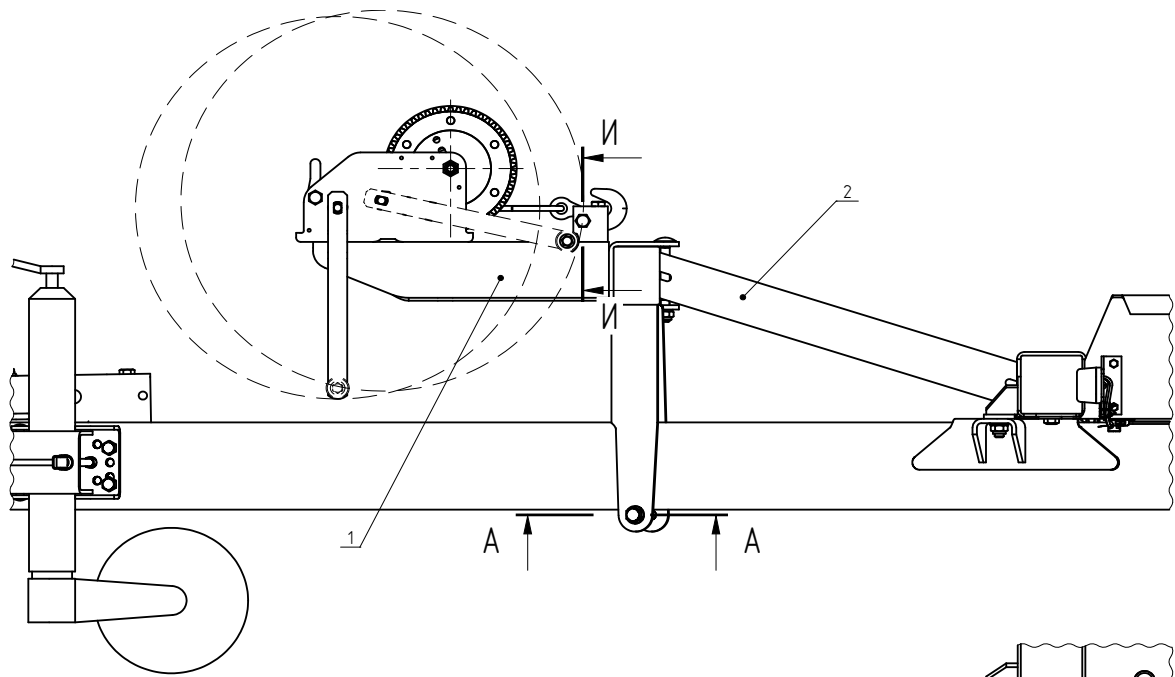
Максимальное тяговое усилие	900 кг
-----------------------------	--------

5 Комплект поставки

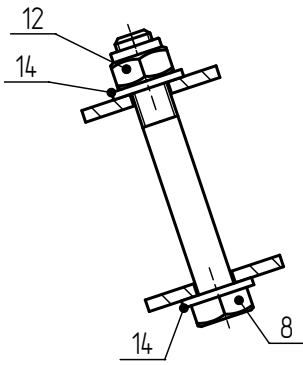
Поз.	Наименование	Эскиз	Кол-во
1	Кронштейн 4500.015.100		1
2	Рама 4500.015.200		1
3	Втулка 842123.301-03.01.206-12		2
4	Втулка 842123.301-03.01.206-40		1
5	Болт М10х25.58 ГОСТ 7798-70		3
6	Болт М10х70.58 ГОСТ 7798-70		2

7	Болт М10х110.58 ГОСТ 7798-70		1
8	Болт М12х90.58 ГОСТ 7798-70		2
9	Болт М12х110.58 ГОСТ 7798-70		2
10	Болт М12х110.58 ГОСТ 7802-81		2
11	Гайка DIN 985 М-10-10		6
12	Гайка DIN 985 М-12-12		6
13	Шайба 10 ГОСТ 11371-78		8
14	Шайба 12 ГОСТ 11371-78		8
	Заглушка внутренняя 80х 60 чёрная		2
	Лебёдка ручная General Purpose Winch 1684кг с двойным диском(5.1к1 - 12к1) Арт. WT-77-37		1
	Трос AL-KO АртNo1730140		1

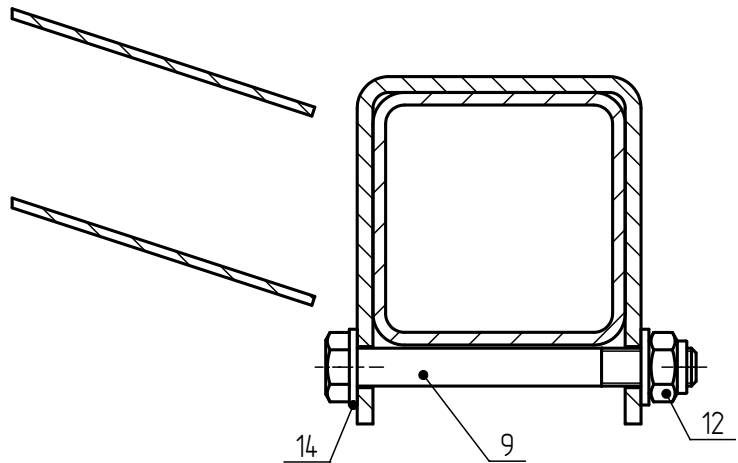
6 Операции по установке лебёдки



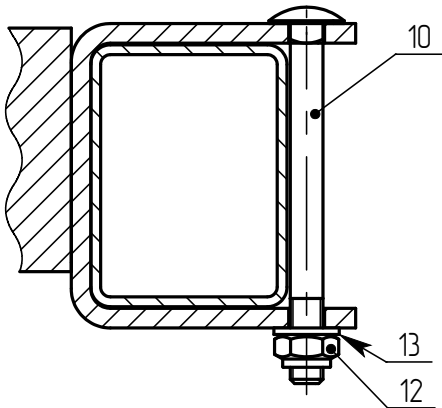
А - А (1:2)



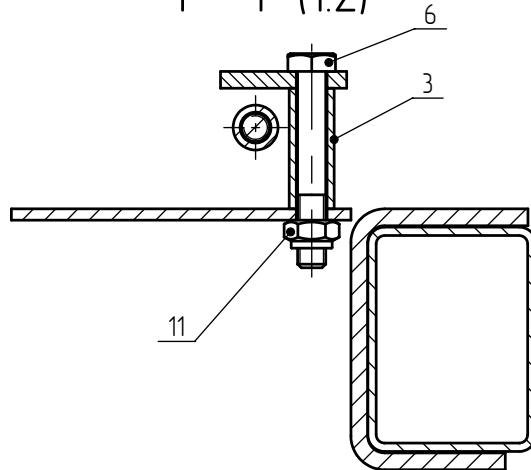
Б - Б (1:2)



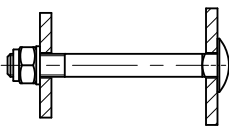
В - В (1:2)



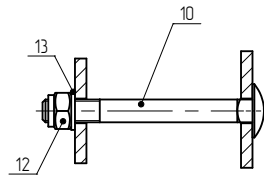
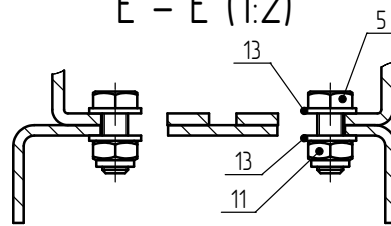
Г - Г (1:2)



Д - Д (1:2)

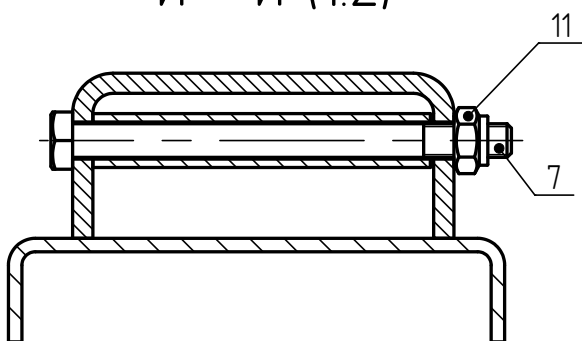
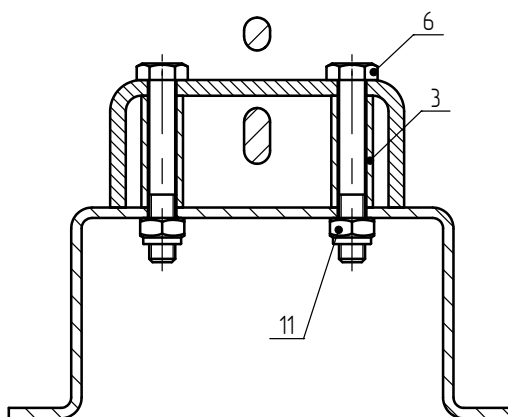


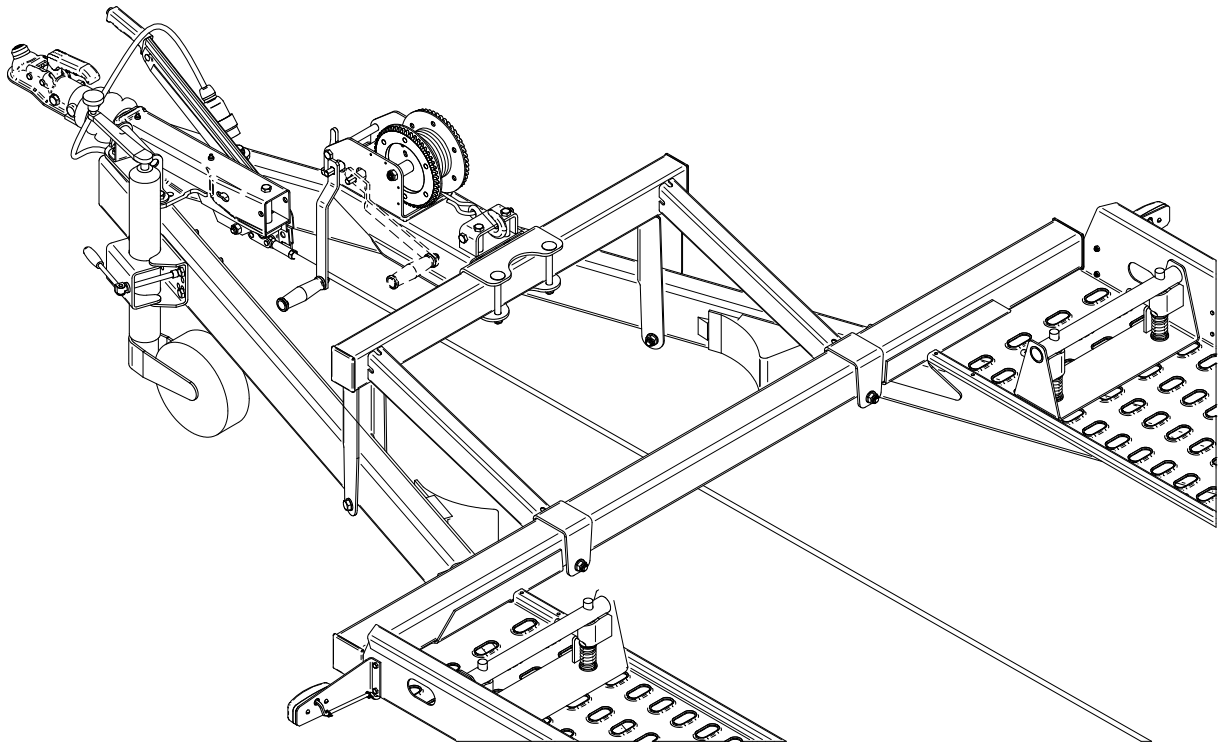
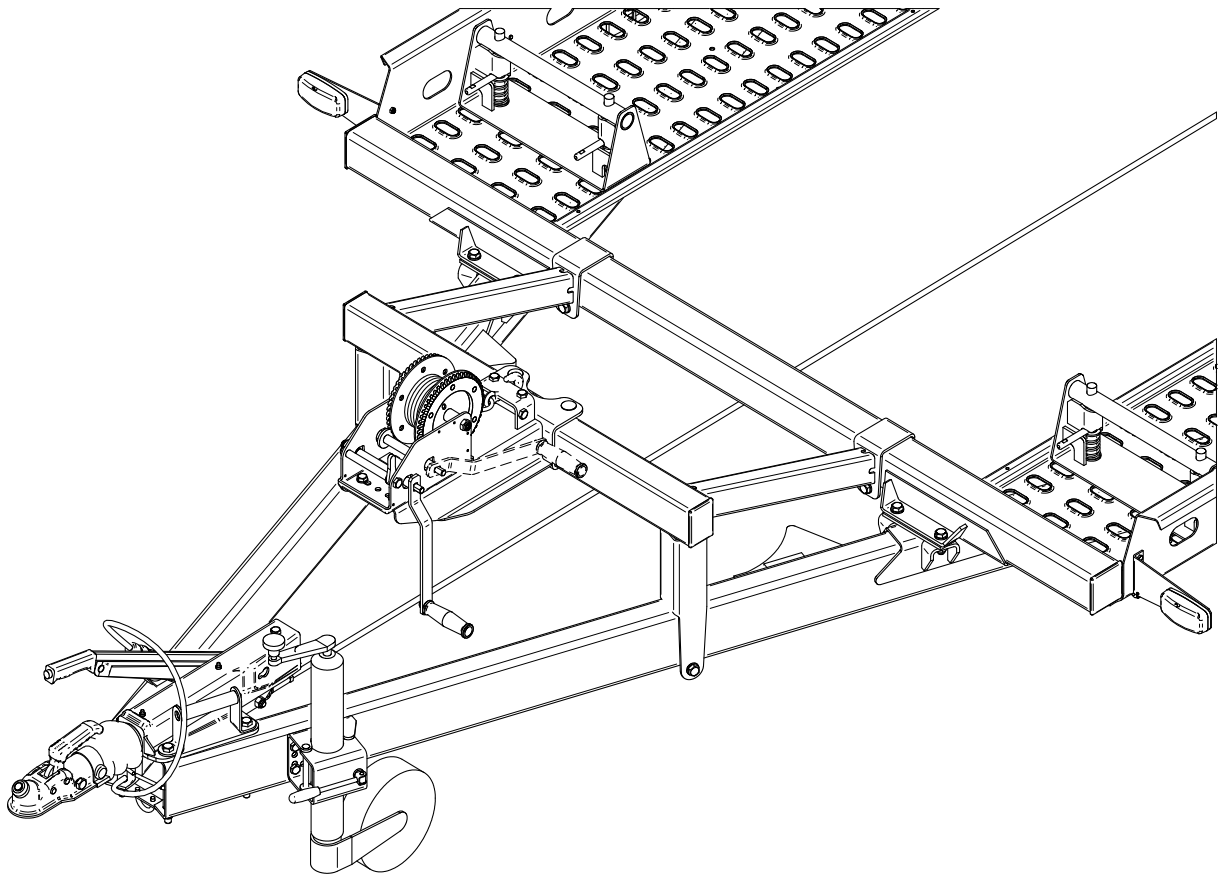
Е - Е (1:2)



И - И (1:2)

Ж - Ж (1:2)





7 Техническое обслуживание

7.1 Периодичность.

Техническое обслуживание производить один раз в 6 месяцев.

7.2 Объем и последовательность:

- 1) вымыть лебёдку;
- 2) осмотреть с целью выявления внешних дефектов цинкового покрытия; при обнаружении нарушений цинкового покрытия поврежденные места зачистить, обезжирить и покрыть цинкосодержащей краской;
- 3) Проверить целостность троса и элементов его крепления к барабану лебёдки, эксплуатация троса с повреждениями не допускается.
- 3) проверить состояние резьбовых соединений и при необходимости подтянуть (моменты затяжки резьбовых соединений указаны в таблице).

Резьба	Момент затяжки, Н·м(кгс·м)	
	мин.	макс.
M10	3.5	4.2
M12	5.7	7.0

Примечание

Повторное завинчивание самостопорящихся гаек не допускается

8 Правила длительного хранения и срок службы

Срок службы лебёдки - 5 лет со дня изготовления.

9 Сведения об утилизации.

Вышедшая из эксплуатации лебёдка подлежит сдаче в металлолом в установленном порядке.

10 Гарантийные обязательства

10.1 Изготовитель гарантирует соответствие лебёдки требованиям ТУ 4525-005-34595938-2015.

10.2 Гарантийный срок эксплуатации двенадцать месяцев со дня продажи лебёдки, но не более двух лет с даты изготовления лебёдки, указанной в Свидетельстве о приемке (см. п. 11 настоящего руководства), при условии соблюдения эксплуатирующей стороной требований, изложенных в настоящем руководстве.

10.2.1 В течение гарантийного срока эксплуатации изготовитель безвозмездно производит ремонт лебёдки и замену деталей, вышедших из строя при соблюдении правил хранения и эксплуатации, изложенных в настоящем руководстве.

10.2.2 Указанные гарантии не распространяются на случаи, когда дефекты лебёдки возникли после передачи лебёдки изготовителем третьим лицам вследствие:

- нарушения третьими лицами требований, изложенных в настоящем руководстве, или её повреждения при транспортировке;
- дорожно-транспортного происшествия, ударов, царапин, попадания камней и других твердых предметов, града, действия третьих лиц;
- повреждения защитного покрытия компонентов лебёдки вследствие внешних

воздействий, включая эрозионный износ и естественное истирание по местам контакта сопрягаемых деталей, возникшее в процессе эксплуатации;

- воздействия химически активных веществ, в том числе применяемых для предотвращения замерзания поверхности дорог, веществ растительного происхождения и продуктов жизнедеятельности животных;

- внесения третьим лицом изменений в конструкцию лебёдки;

- действия иных лиц или непреодолимой силы.

10.4 Для проведения гарантийного ремонта собственник лебёдки или лицо, от имени собственника владеющее, пользующееся и распоряжающееся лебёдкой на законных основаниях, предъявляет лебёдки изготовителю по адресу: 107370, Москва, Открытое шоссе, д.12, стр.1, ООО "МЗСА".

Указанный порядок применяется в случае, если иное прямо не предусмотрено законодательством РФ или договором, согласно которому лебёдки передан изготовителем либо собственнику - физическому (юридическому) лицу, либо продавцу лебёдки.

В случае, если имело место ДТП, лицо, предъявляющее лебёдки, одновременно предоставляет в распоряжение изготовителя документ, составленный при совершении ДТП согласно требованиям законодательства России.

10.5 По предварительному согласованию с изготовителем в течение гарантийного срока эксплуатации лебёдки его отдельные дефектные детали и узлы для их ремонта и/или замены могут быть высланы эксплуатирующей стороной в адрес изготовителя по почте. Адрес изготовителя: 107370, Москва, Открытое шоссе, д.12, стр.1, ООО "МЗСА", Отдел технического контроля.

10.6 Заявки на запасные части следует направлять в розничный отдел продаж изготовителя.

Время работы розничного отдела продаж:

понедельник - пятница с 9-00 до 18-00 (обед с 12-00 до 13-00),

суббота с 10-00 до 16-00,

воскресенье - выходной.

Телефон: (499) 168-36-23

11 Свидетельство о приёмке

Лебёдка МЗСА 4500.011.000 изготовлен и укомплектован в соответствии с техническими условиями ТУ 4525-005-34595938-2015 и годен к эксплуатации

Дата изготовления _____

(число, месяц, год)

Представитель ОТК

(подпись)

(Фамилия, И.О.)

Место штампа
ОТК