

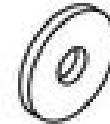
M8x25 - 12ks
 M10x25 - 1ks
 M10x130 - 2ks
 M12x1.25x40 - 10ks
 M12x70 - 2ks (A)
 M12x90 - 2ks (I)
 M12x19 - 4ks (C)



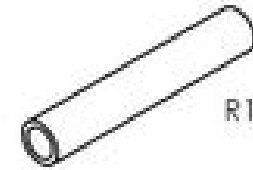
M8 - 4ks - model 03-09
 M10 - 3ks
 M12 - 2ks (A, I)



PP12 - 12ks (A, I)
 PP12 - 14ks (C)

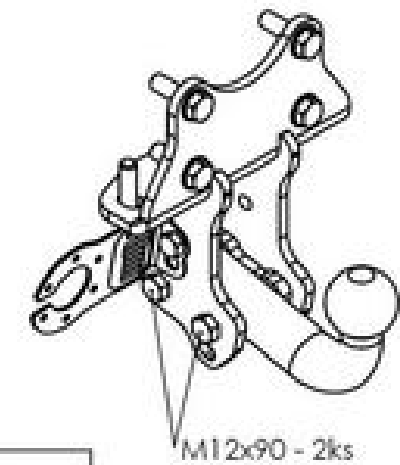
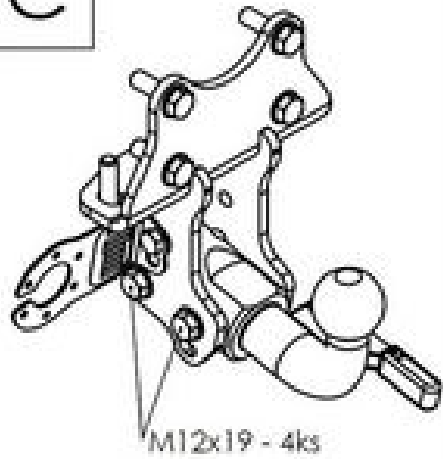


P8 - 12ks



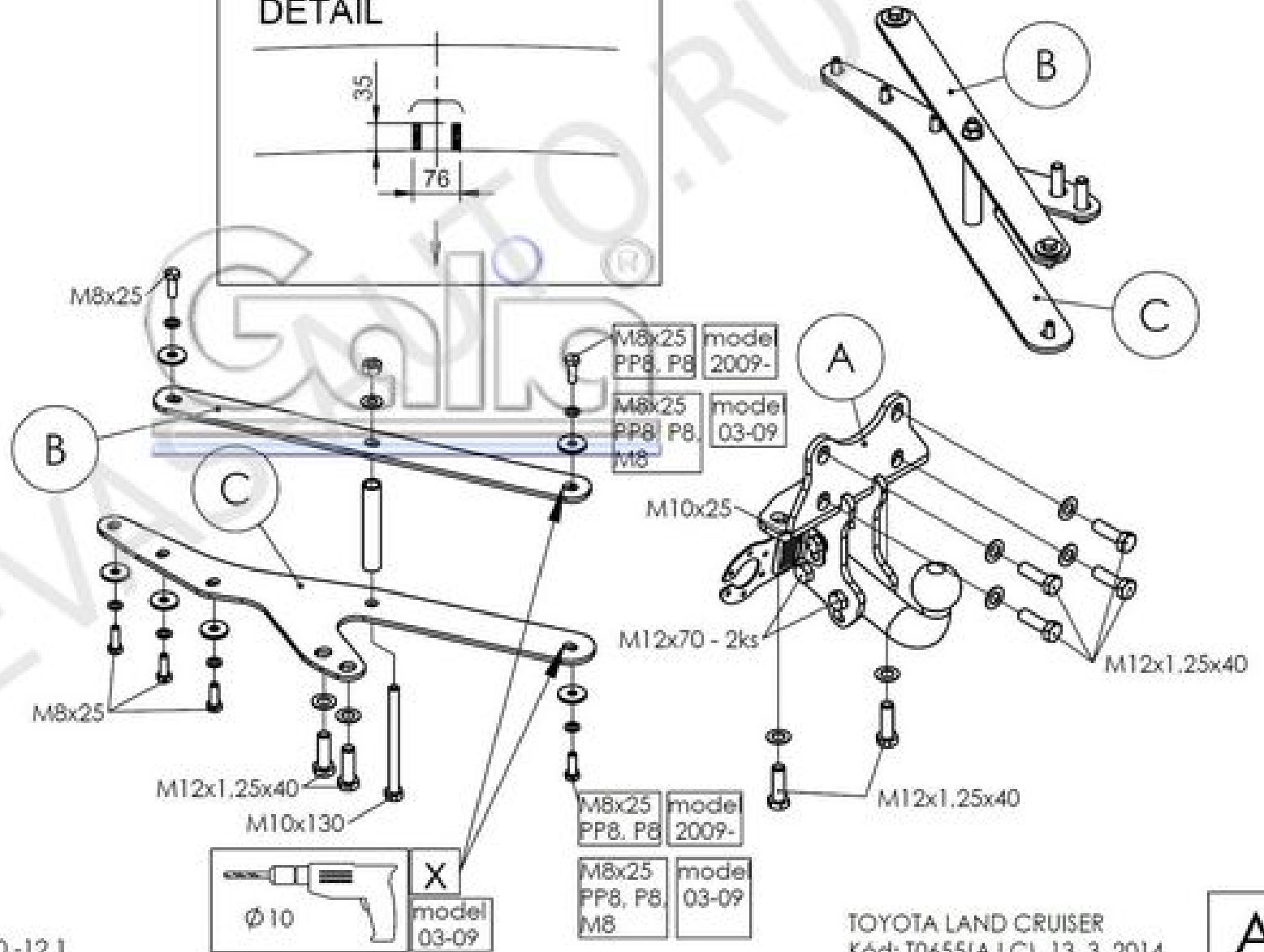
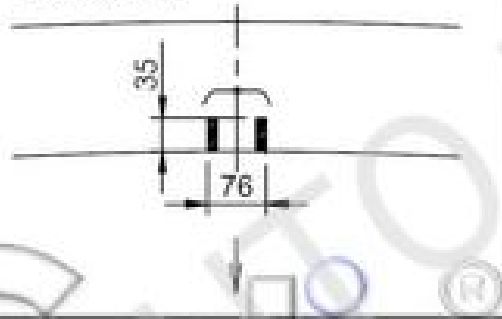
R18x102 - 2ks

C



I

DETAIL



IC 250-12 1

TOYOTA LAND CRUISER
 Kód: T0655(A,I,C) 13. 3. 2014

A