

## Ak41 - detachable tow ball

---

**(D) Bedienungsanleitung**

**(GB) Operating manual**

**(H) Kezelési útmutató**

**(F) Mode d'emploi**

**(I) Istruzioni per l'uso**

**(P) Instruções de uso**

**(NL) Gebruiksaanwijzing**

**(RUS) Руководство по эксплуатации**

**(DK) Betjeningsvejledning**

**(N) Bruksanvisning**

**(S) Bruksanvisning**

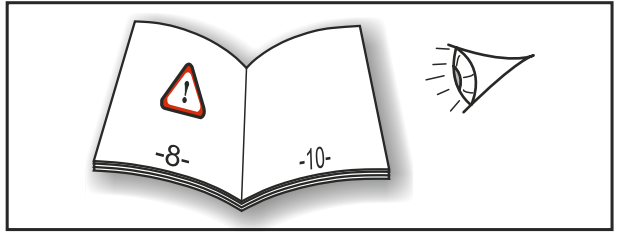
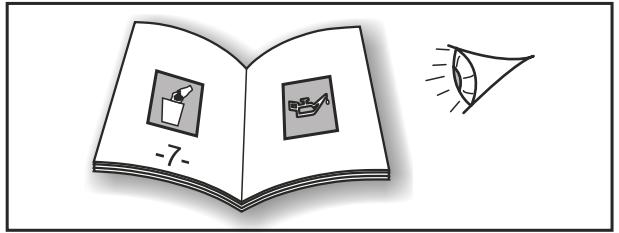
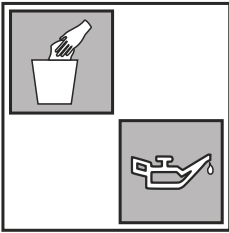
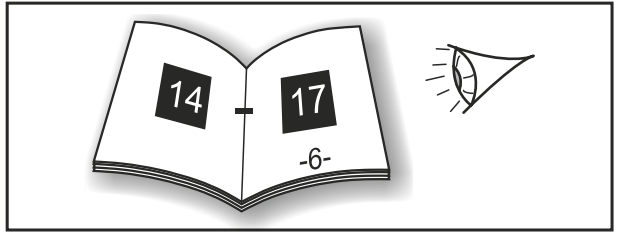
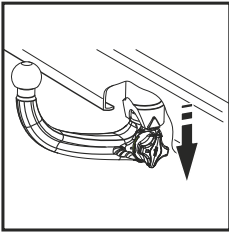
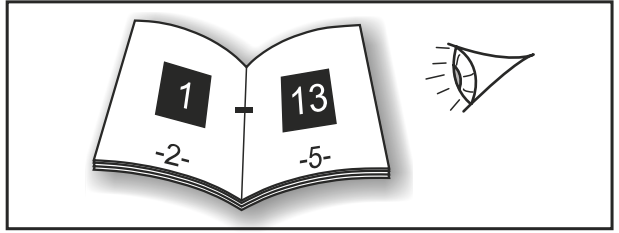
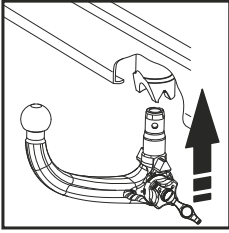
**(CZ) Návod k obsluze**

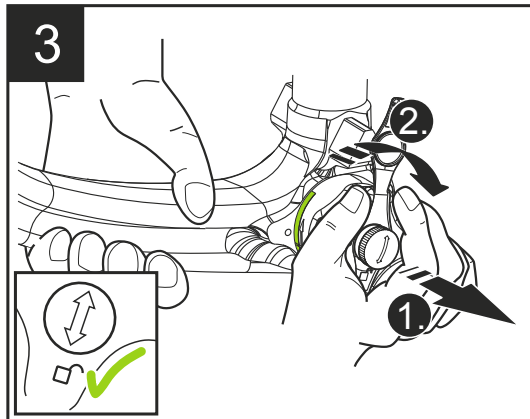
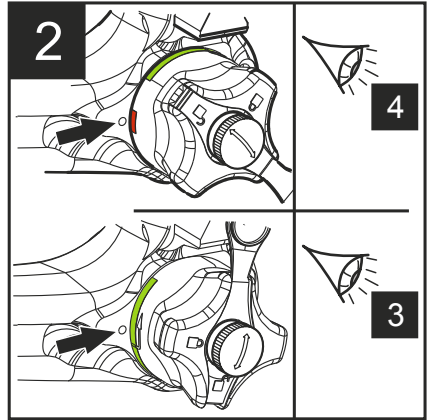
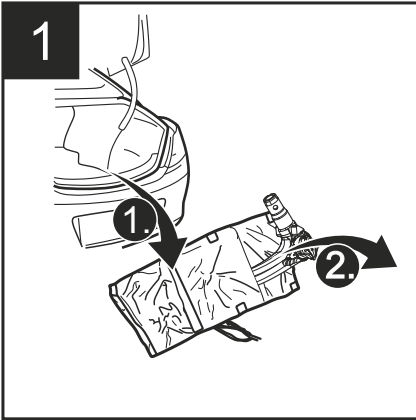
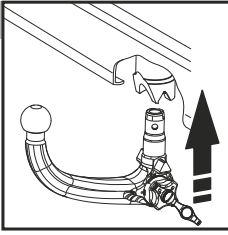
**(E) Instrucciones de manejo**

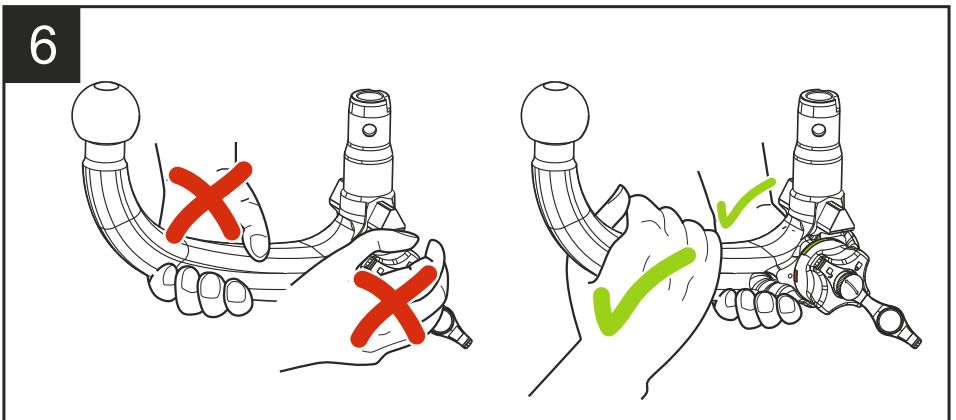
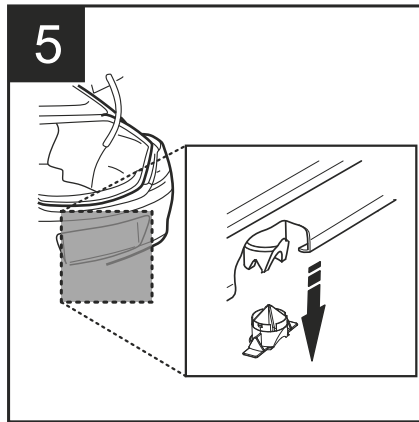
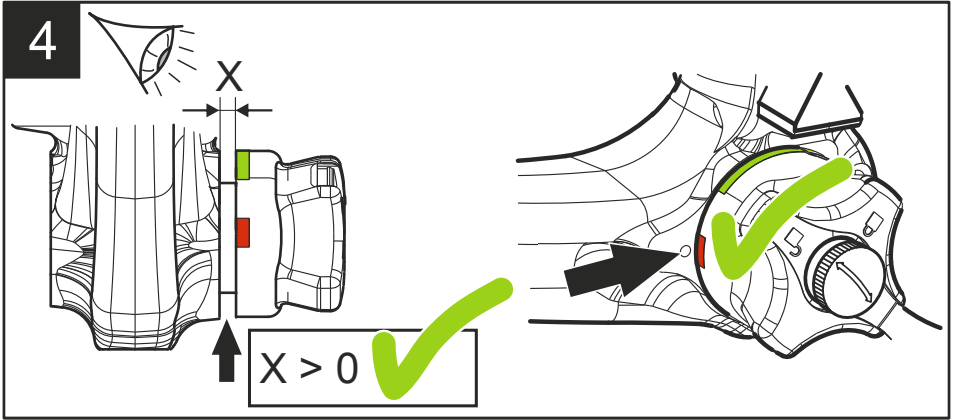
**(PL) Instrukcja obsługi**

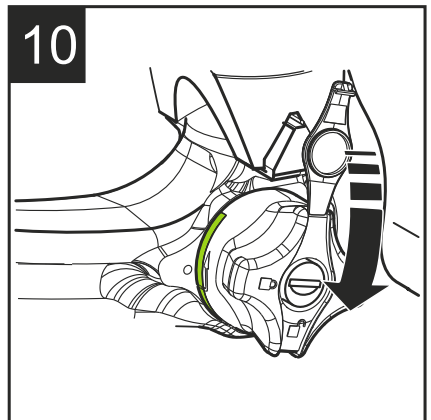
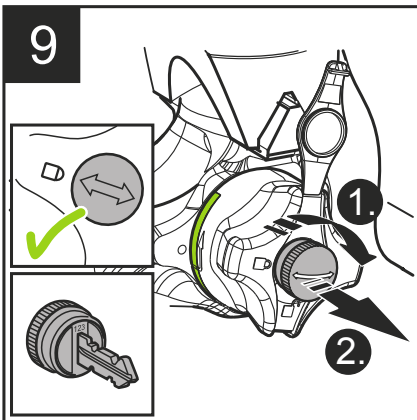
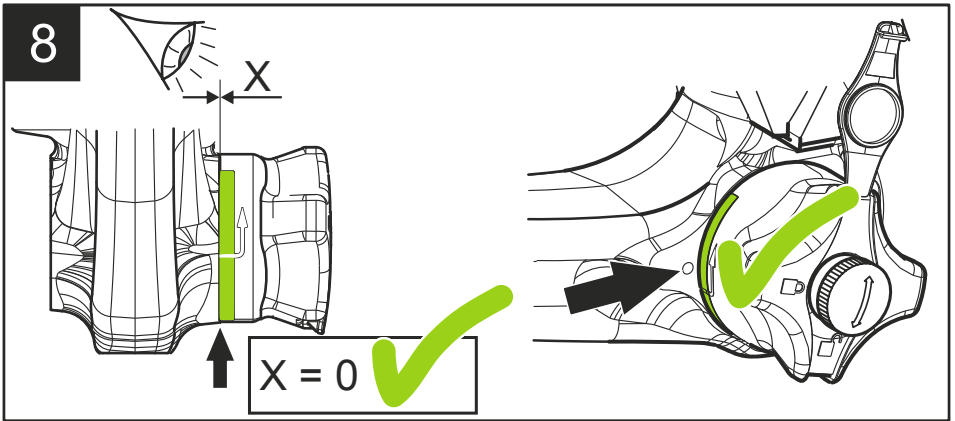
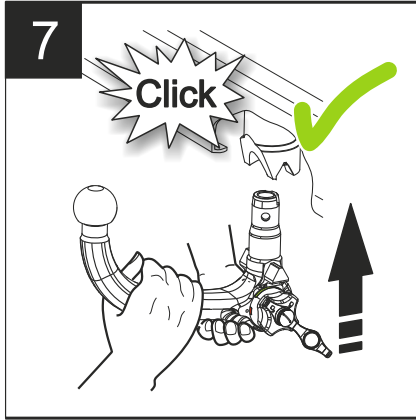
**(GR) Οδηγίες χειρισμού**

**(FIN) Käyttöohje**

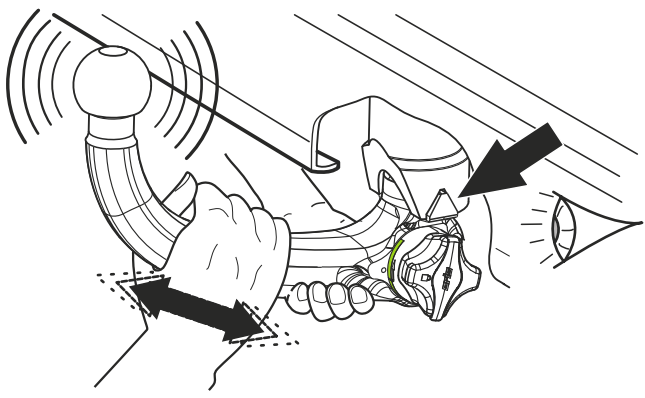




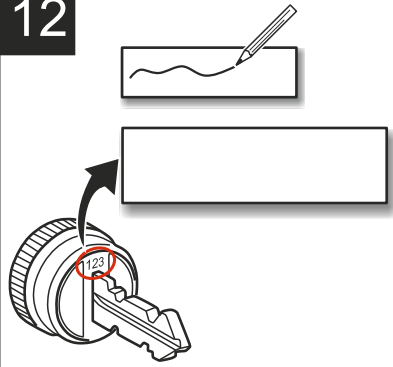




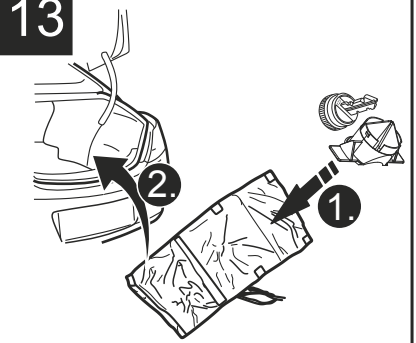
11

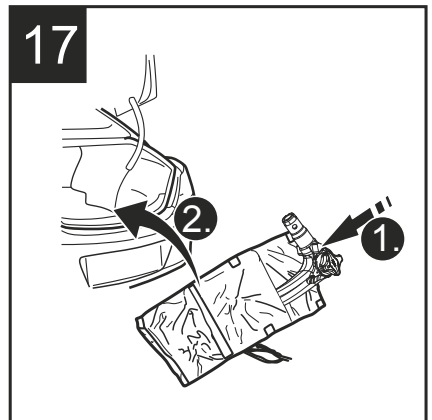
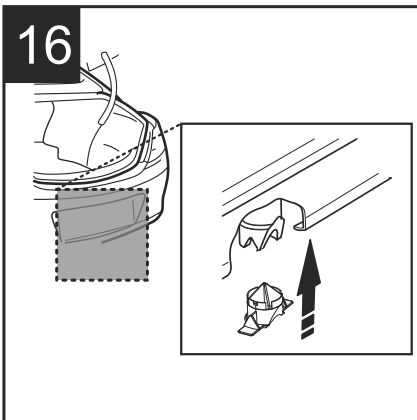
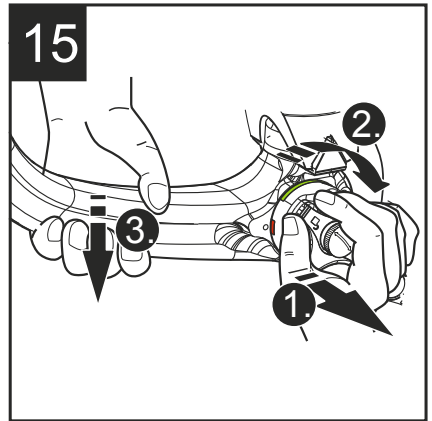
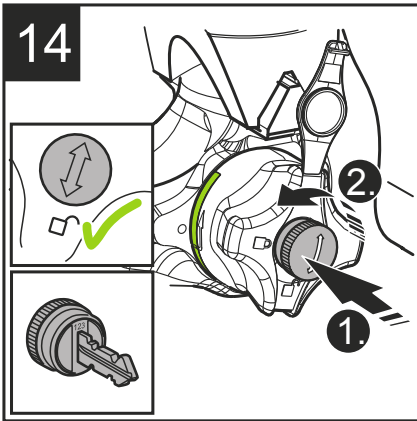
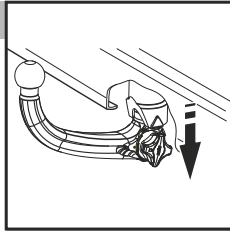


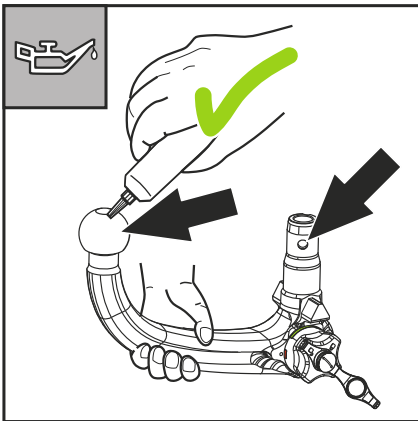
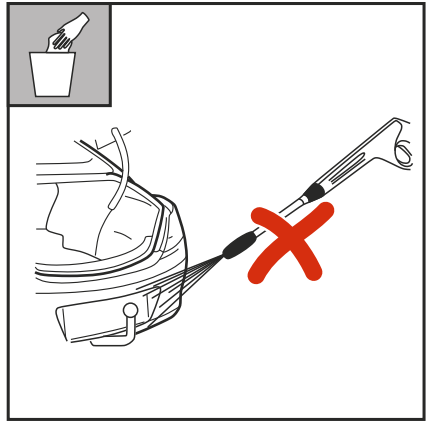
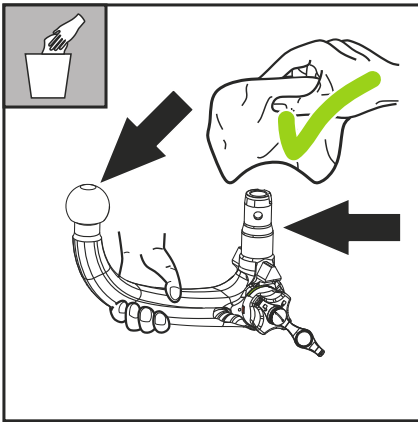
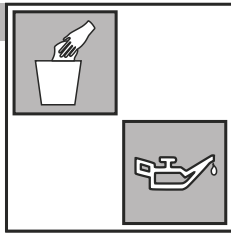
12



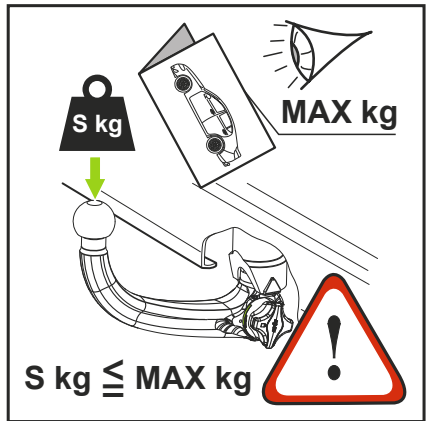
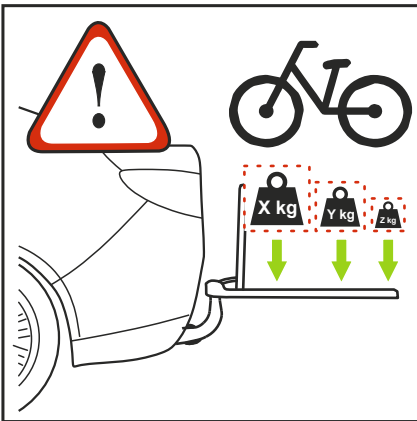
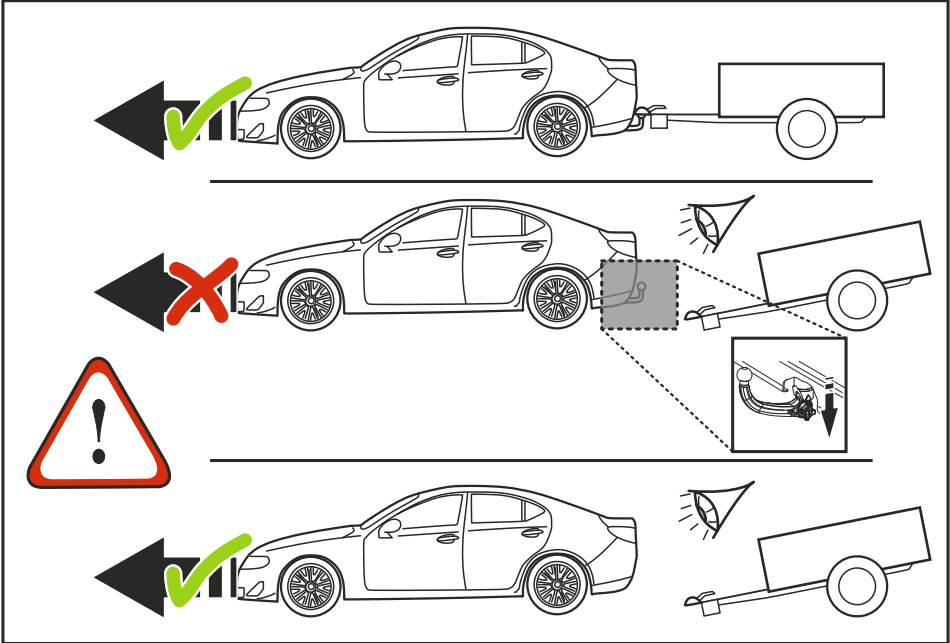
13

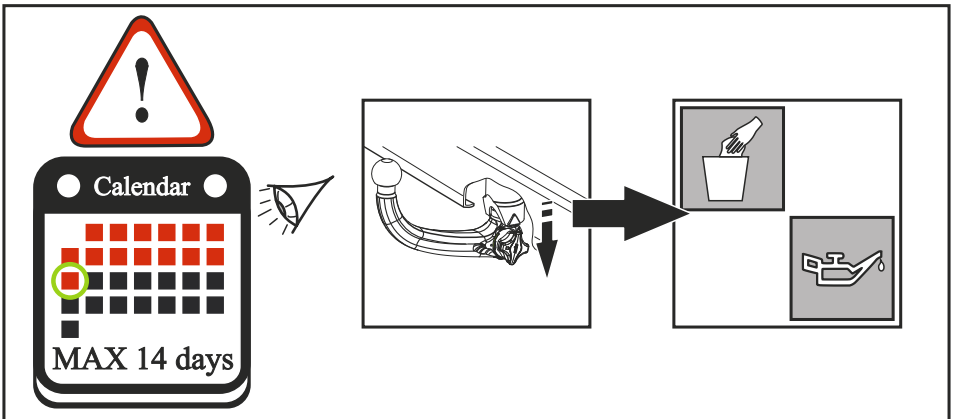
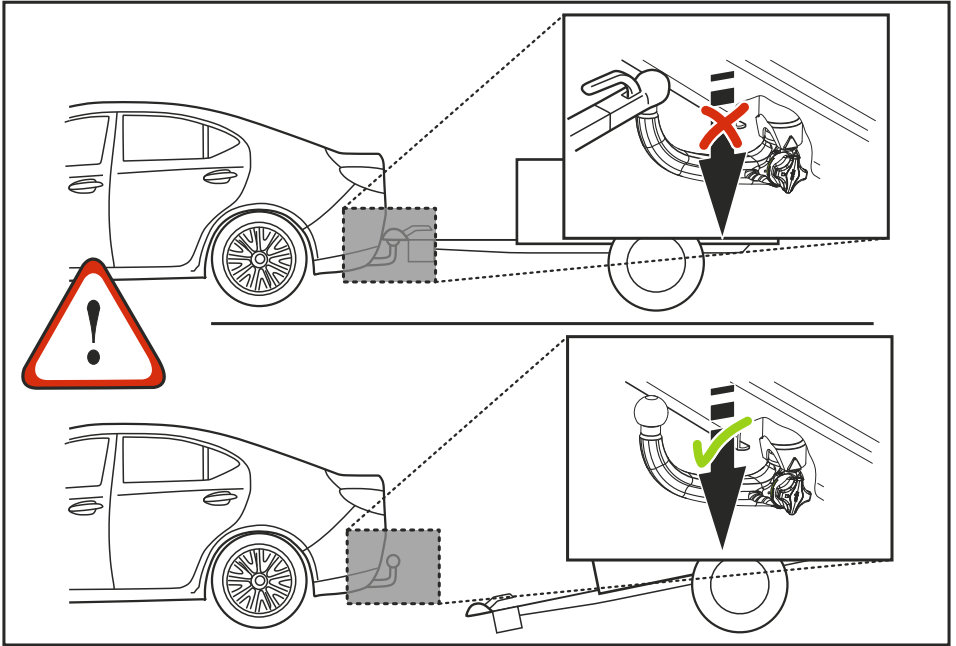


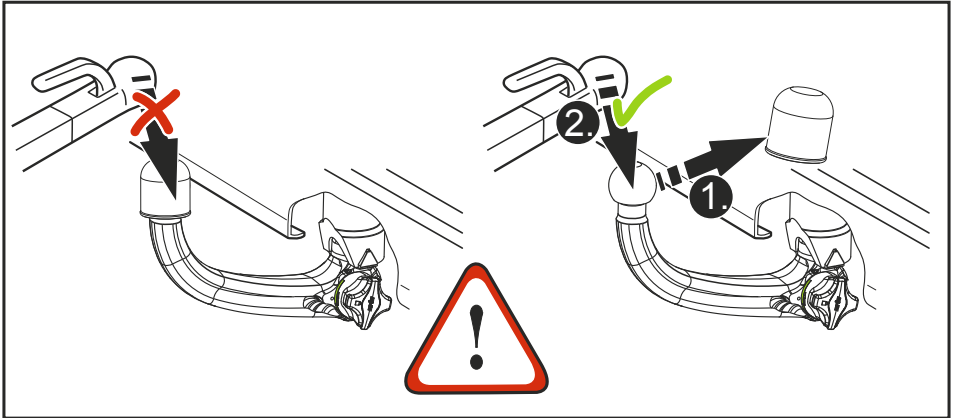




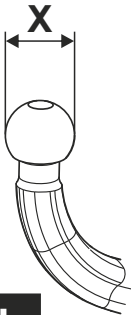




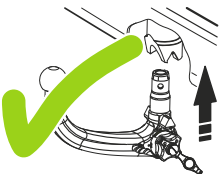




**EU**

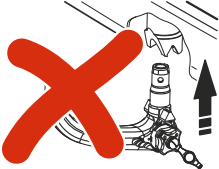


$X = > 49 \text{ mm}$   
 $> 1,93 \text{ inch}$

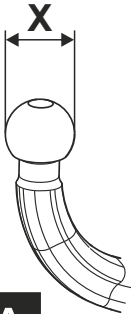



---

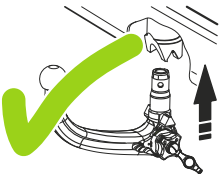
$X = \leq 49 \text{ mm}$   
 $\leq 1,93 \text{ inch}$



**USA**

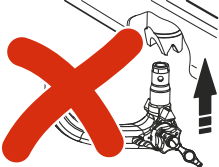


$X = > 50,8 \text{ mm}$   
 $> 2''$





---

$X = \leq 50,8 \text{ mm}$   
 $\leq 2''$



# **bosal**

 Bosal ACPS Division, Steinbeisstraße 6, D-71706 Markgröningen ©

 +49 (0) 7145 9350-0

E-mail: [info@bosal.com](mailto:info@bosal.com)

Document number: 0100.0700.500    Version: 01    Date: 14/01/2014