 BIZON	ИНСТРУКЦИЯ (ПАСПОРТ) ПО ПРИМЕНЕНИЮ ИЗДЕЛИЯ					
	1. ОПИСАНИЕ ИЗДЕЛИЯ					
	Наименование изделия:	Наименование автомобиля:	Период выпуска	Рекомендованная нагрузка на шар	Рекомендованная нагрузка прицепа без тормозов/с тормозами	Класс ТСУ (max разовая нагрузка)
Фаркоп (ТСУ)	Nissan Navara	2006-	75 кг	750 кг / 1500 кг	4 (120 кг / 3000 кг)	FA 0491-E

Не требует специальных инструментов и приспособлений при монтаже и демонтаже. Защищено от климатических воздействий специализированным покрытием ведущих мировых производителей порошковых красок. Экологически безопасно.

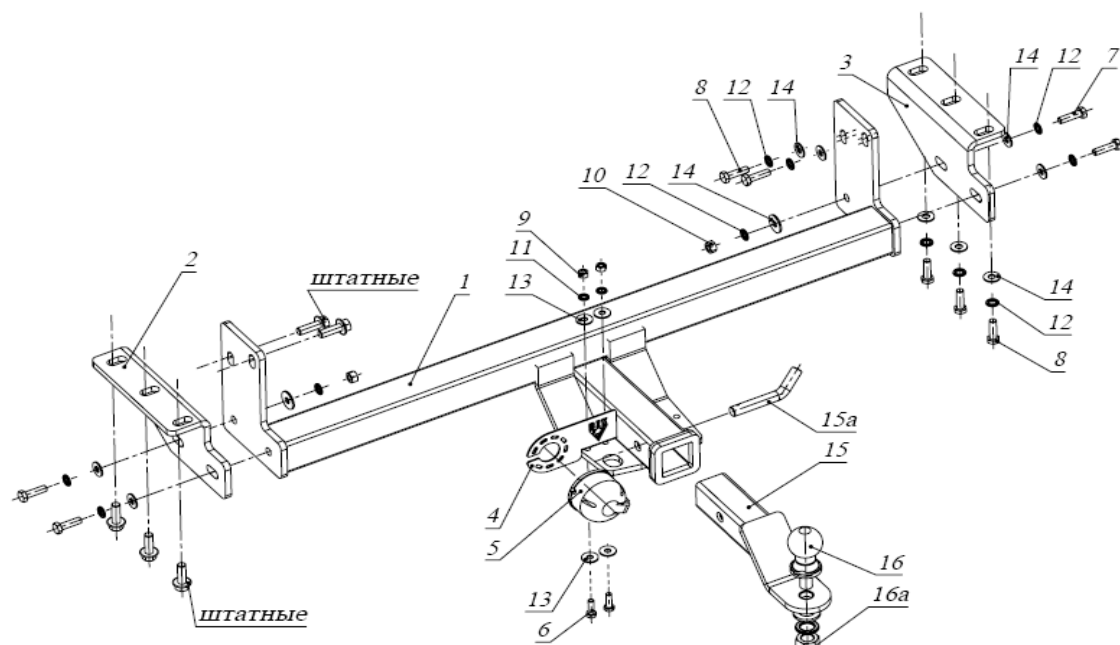
2. КОМПЛЕКТАЦИЯ

Изделие состоит из следующих элементов:

№ п/п	Наименование	Кол-во
1	305.491 Рама ТСУ	1
2	745.310 Кронштейн	1
3	745.310-01 Кронштейн	1
4	745.282 Гнездо розетки	1
5	305.417-01 Кронштейн ТСУ	1
6	747.027 Палец	1
7	713.006-01 Сцепной шар	1
8	Шплинт DIN 11024	1

№ п/п	Наименование	Кол-во
Комплект крепежа 273.399		
6	Болт М8х25	2
7	Болт М12х40	4
8	Болт М12х1,25х25	5
9	Гайка М8	2
10	Гайка М12	2
18	Гайка М24	1
11	Шайба гроверная 8	2
12	Шайба гроверная 12	9
19	Шайба гроверная 24	1
13	Шайба 8	4
14	Шайба 12	11
20	Шайба 24	1

3. УСТАНОВКА



1. Снять буксировочный крюк.
2. Закрепить кронштейны 2 и 3 к раме а/м болтами М12х1,25х25 и штатными болтами крепления буксировочного крюка.
3. Установить раму фаркопа 1 и закрепить ее болтами М12х1,25х25 к раме а/м.
4. Болтами М12х40 закрепить раму фаркопа 1 к кронштейнам 2 и 3.
5. Затянуть весь крепеж.
6. Прикрутить розетку 5 с помощью входящего в ее комплект крепежа к гнезду 4.
7. Гнездо с розеткой закрепить на раме фаркопа 1 болтами М8.
8. Вставить кронштейн фаркопа 15 в раму 1, зафиксировав его пальцем 15а и шплинтом 17.
9. Установить шар фаркопа 16 в отверстие кронштейна 15 и закрепить его гайкой 18.

Примечания. За последствия неправильной установки предприятие - изготовитель ответственности не несет. После 1000 км пробега а/м с прицепом рекомендуется подтянуть крепеж. Предприятие-изготовитель оставляет за собой право вносить изменения в конструкцию ТСУ.

Фаркопы «БИЗОН» – Высокое качество и надежность!

ООО «НТИ-ГРУПП», 109202, Россия, г. Москва, ул. Шоссе Перовское, дом 21.
Телефон: (495) 778-21-88, 8(901)55-12345; **E-mail:** info@farkop-bizon.ru;
Адрес сайта: www.farkop-bizon.ru farkop-бизон.рф

Фаркопы «БИЗОН» – Высокое качество и надежность!

ООО «НТИ-ГРУПП», 109202, Россия, г. Москва, ул. Шоссе Перовское, дом 21.
Телефон: (495) 778-21-88, 8(901)55-12345; E-mail: info@farkop-bizon.ru;
Адрес сайта: www.farkop-bizon.ru farkop-бизон.рф