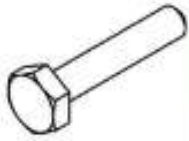


M8x30 - 2ks original



M10x30 - 8ks
M12x30 - 4ks
M12x40 - 2ks
M12x70 - 2ks (A)
M12x90 - 2ks (I)
M12x19 - 3ks (C)
M12x21 - 1ks (C)



M8 - 2ks
M10 - 8ks
M12 - 6ks (A, I)
M12 - 4ks (C)

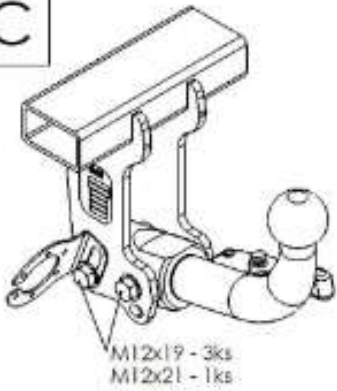


PP8 - 2ks
PP10 - 8ks
PP12 - 6ks (A, I)
PP12 - 8ks (C)



P11 - 8ks
P13 - 2ks

C

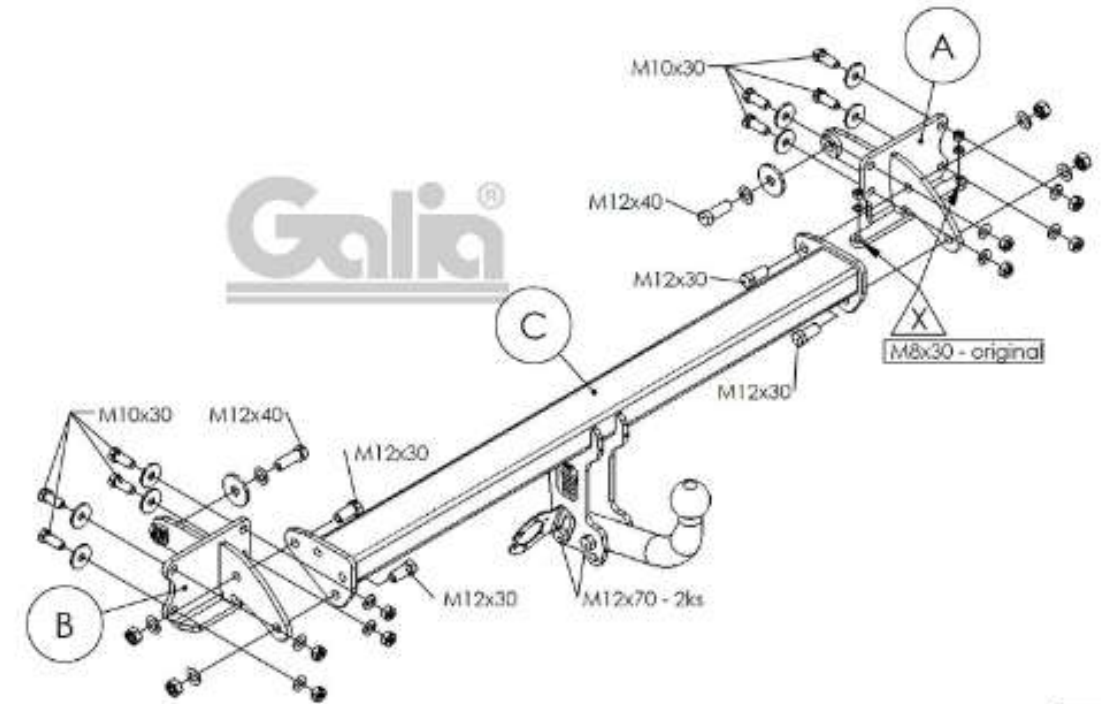


M12x19 - 3ks
M12x21 - 1ks



M12x90 (10,9) - 2ks
110 Nm

I



AIC 325 12 2

MERCEDES C, MERCEDES C KOMBI
Kód: M1415(A,I,C) 13. 8. 2020

A