

INSTRUKCJA MONTAŻU I EKSPLOATACJI ZACZEPU KULOWEGO DO SAMOCHODU: VW Passat (4D/Kombi), (B8) (08/2014 -) Skoda Superb III (5D/Kombi) (03/2015 -)

Nr kat. V-149

PRZEZNACZENIE

Przed przystąpieniem do montażu zaczepu kulowego należy sprawdzić w instrukcji obsługi oraz dowodzie rejestracyjnym pojazdu, czy samochód przystosowany jest do holowania przyczepy. Zaczep kulowy V-149 jest przeznaczony do holowania przyczepy. Zaczep ten posiada aktualne Świadectwo Homologacji uprawniające do oznaczenia wyrobu znakiem homologacji E20.

WARUNKI MONTAŻU

Zaczep kulowy V-149 może być używany i eksploatowany w samochodzie o właściwym stanie technicznym elementów nadwozia. W przypadku występowania masy izolacyjnej w miejscach przylegania elementów zaczepu należy ją usunąć. Zaczep musi być zamontowany i eksploatowany w samochodzie zgodnie z niniejszą instrukcją.

Wszystkie śruby i nakrętki występujące w zaczepie kulowym muszą być dokręcone odpowiednim momentem obrotowym (Mo) o wartościach podanych w poniższej tabeli (dla śrub w klasie 8.8):

M6	-	10 (Nm)	M10	-	50 (Nm)
M8	-	25 (Nm)	M12	-	85 (Nm)

WARUNKI EKSPLOATACJI

Zaczep kulowy V-149 posiada tabliczkę znamionową określającą prawidłowe i bezpieczne obciążenie zaczepu, tj.:

Typ: V-149 A50-X E20 55R-01 4524 D = 11,3 kN S = 100 kg R = 2200 kg	Numer katalogowy zaczepu kulowego Klasa zaczepu kulowego (urządzenia sprzęgającego) Nr świadectwa Homologacji zaczepu kulowego Teoretyczna siła odniesienia działająca na zaczep kulowy Max. Dopuszczalne obciążenie pionowe kuli zaczepu Max. dopuszczalne obciążenie holowanej przyczepy
--	---

Siłę D wylicza się ze wzoru:

$$D = g \times \frac{T \times R}{T + R} \text{ kN}$$

T-technicznie dopuszczalna maksymalna masa, w tonach, pojazdu ciągnącego (także ciągników holujących) łącznie, jeśli występuje, z obciążeniem pionowym przyczepy z osią centralną.

R-technicznie dopuszczalna maksymalna masa, w tonach, przyczepy samochodowej z dyszlem ruchomym w płaszczyźnie pionowej lub naczepty.

g- przyspieszenie ziemskie (przyjmowane jako 9,81 m/s²)

Podczas eksploatacji poszczególne elementy zaczepu kulowego powinny być utrzymane w należytym stanie technicznym i zabezpieczone przed działaniem korozji. W czasie holowania przyczepa musi być złączona dodatkowym elastycznym złączem o odpowiedniej wytrzymałości (linka, łańcuch). W czasie eksploatacji zaczepu kulowego należy okresowo sprawdzać połączenia śrubowe, a w przypadku poluzowania nakrętek należy je dokręcić.

MONTAŻ

Zaczep kulowy V-149 składa się z następujących elementów:

1. Korpus	- 1 szt.	7. Śruba M12x25 (PN/M-82105)	- 3 szt.
2. Kula (ACS-6023)	- 1 szt.	8. Śruba M12x30 (PN/M-82105)	- 1 szt.
3. Gniazdo kuli (ACS)	- 1 szt.	9. Podkładka sprężysta Ø10,2	- 4 szt.
4. Uchwyt gniazda elektrycznego	- 1 szt.	10. Podkładka sprężysta Ø12,2	- 4 szt.
5. Podkładka specjalna Ø30/Ø10,5x3	- 4 szt.	11. Podkładka okrągła Ø13,0	- 4 szt.
6. Śruba M10x35 (PN/M-82105)	- 4 szt.		

W celu zamontowania zaczepu kulowego należy przestrzegać poniższego opisu:

- Montaż zaczepu wymaga demontażu oraz podcięcia tylnego zderzaka samochodu.
- Zdemontować dolną osłonę samochodu, a następnie zderzak tylny wraz ze wzmocnieniem (wzmocnienie nie będzie ponownie wykorzystane).
- Dla modelu VW Passat Kombi - Odkręcić plastikową wkładkę zderzaka i wykonać w niej podcięcie wg rys. 1.

26.02.2016.

Nr kat. V-149

- Wsunąć korpus (1) do podłużnic i skręcić w fabrycznych otworach śrubami M10x35 (6) wraz z podkładkami sprężystymi Ø10,2 (9) i podkładkami specjalnymi Ø30/Ø10,5x3 (5).
- Dla modelu VW Passat Kombi - przykręcić plastikową wkładkę zderzaka.
- Do korpusu (1) dokręcić gniazdo kuli (3) i uchwyt gniazda elektrycznego (4) śrubami M12x30 (8) - 1 szt. i M12x25 (7) - 3 szt. wraz z podkładkami sprężystymi Ø12,2 (10) i podkładkami okrągłymi Ø13,0 (11).
- Wykonać wycięcie zderzaka wg rys. 2.
- Zamontować z powrotem zderzak oraz dolną osłonę.
- Wpiąć kulę (2) do gniazda (3) zgodnie z załączoną instrukcją.

Uwaga:

Do korpusu zaczepu (1) może być zamontowana kula (2) o innej konstrukcji niż podano w niniejszej instrukcji pod warunkiem, że:

- Zastosowana kula posiada tabliczkę znamionową z numerem homologacji.
- Parametry D i S mają wartość większą lub równą od wartości korpusu (1).
- Położenia środka kuli jest zgodne z rysunkiem.

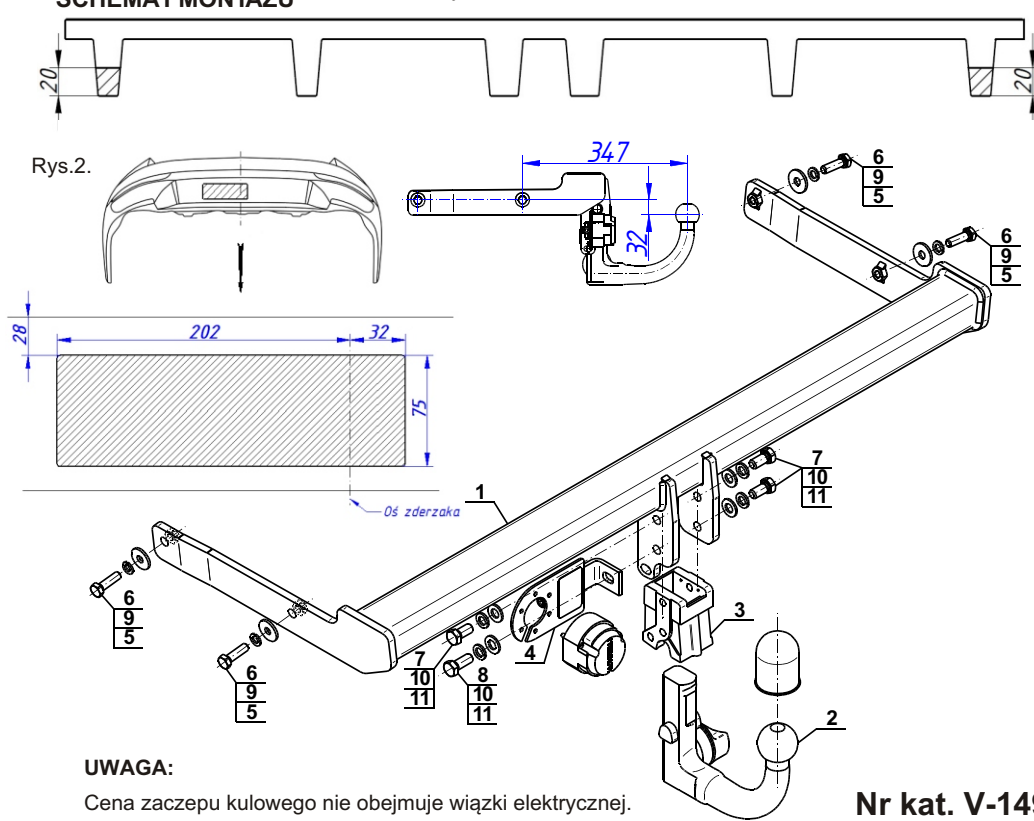
Przestrzeganie niniejszej instrukcji zapewnia prawidłowy montaż i eksploatację zaczepu kulowego V-149.

Po zamontowaniu zaczepu kulowego V-149 należy uzyskać wpis w dowodzie rejestracyjnym pojazdu.

UWAGA: Sprawdzać połączenia śrubowe po przejechaniu 1000 km. Kulę zawsze utrzymywać w czystości i smarować smarem stałym. Stosować osłonę kuli. Wszystkie uszkodzenia mechaniczne zaczepu kulowego wykluczają dalszą jego eksploatację. Uszkodzony zaczep **nie może być naprawiany**. W przypadku nie przestrzegania opisanego sposobu montażu lub niewłaściwego jego użytkowania producent **nie ponosi odpowiedzialności** za powstałe szkody.

SCHEMAT MONTAŻU

Rys. 1.



UWAGA:

Cena zaczepu kulowego nie obejmuje wiązki elektrycznej.

Nr kat. V-149

TOWBAR FOR VW Passat (4D/Estate), (B8) (08/2014 -) Skoda Superb III (5D/Kombi) (03/2015 -)

FITTING AND OPERATION MANUAL

Cat. No. V-149

DESTINATION

Before the towbar assembly please refer to the manual and vehicle registration document whether car is adjusted for towing a trailer.

Towbar V-149 is designed for towing a trailer. This towbar has a current certification of approval authorizing the product with E20 certification sign.

FITTING CONDITIONS

Towbar V-149 can be used and operated in a car with proper technical conditions of body elements. Those parts cannot be mechanically damaged. Remove the insulating mass of the sealing from surface mounting. The towbar has to be installed and operated in a car according to this instruction. All bolts and nuts in towbar have to be screwed down with proper torque (Mo). Torque values are given below :

M6	-	10 (Nm)	M10	-	50 (Nm)
M8	-	25 (Nm)	M12	-	85 (Nm)

OPERATION CONDITIONS

The towbar V-149 has a rating plate describing correct and safe loads of the hook :

Typ: V-149 A50-X E20 55R-01 4524 D = 11,3 kN S = 100 kg R = 2200 kg	Towbar catalogue number Towbar class (compressing device) Towbar certification of approval number Theoretical related force working on a towbar Max permissible vertical load of the tow ball Max permissible load of towing trailer
--	---

D - force is calculated using the following formula:

$$D = g \times \frac{T \times R}{T + R} \text{ kN}$$

T-technically permissible maximum mass in tonnes of the towing vehicle (also towing tractors) including, if necessary, the vertical load of a centrale axle trailer.

R-technically permissible maximum mass in tonnes of the full trailer with drawbar free to move in the vertical plane or of the semi-trailer.

g-acceleration due to gravity (assumed as 9,81 m/s²)

During operating individual elements of towbar should be kept in a proper technical condition and protected from corrosion. The trailer must be linked with an elastic joint with proper durability (cord, chain) while towing. It is necessary to check periodically bolt joints during operating the towbar. If screws are eased, it is necessary to screw them down.

FITTING

1. Towbar mainframe	- 1 piece	7. Bolt M12x25	- 3 pieces
2. Tow ball (ACS-6023)	- 1 piece	8. Bolt M12x30	- 1 piece
3. Tow ball socket (ACS)	- 1 piece	9. Spring washer Ø10,2	- 4 pieces
4. Electrical socket plate	- 1 piece	10. Spring washer Ø12,2	- 4 pieces
5. Special washer Ø30/Ø10,5x3	- 4 pieces	11. Round washer Ø13,0	- 4 pieces
6. Bolt M10x35	- 4 pieces		

Please follow the installation fitting instruction below in order to ensure correct installation of the towbar:

- Installation requires removing and cutting of the rear bumper.
- Remove the bottom cover of the car, then the rear bumper with the strengthening (the strengthening will not be reused).
- For VW Passat Estate unscrew the bumper plastic pad and make an undercut in it, according to the fig. 1.

26.02.2016.

Cat. No. V-149

- Slide the towbar mainframe (1) to the stringers and screw in factory holes using bolts M10x35 (6) with spring washers Ø10,2 (9) and special washers Ø30/Ø10,5x3 (5).
- For VW Passat Estate screw on the bumper plastic pad.
- Tighten the tow ball socket (3) and electrical socket plate (4) to the towbar mainframe (1) using bolts M12x30 (8) - 1 pc. and M12x25 (7) - 3 pcs. with spring washers Ø12,2 (10) and round washers Ø13,0 (11).
- Make an undercut according to the figure 2.
- Install rear bumper and the bottom cover to the car.
- Plug the tow ball (2) into the socket (3) following the attached instructions.

Caution:

Different types of (2) may be attached to the (1) only if:

- The adapted tow has its own information label with homologation number.
- D and S values are equal or higher than (1) values.
- Tow ball centre-point is in accordance with the drawing.

Obeying this instruction assures correct montage and the V-149 towbar operating.

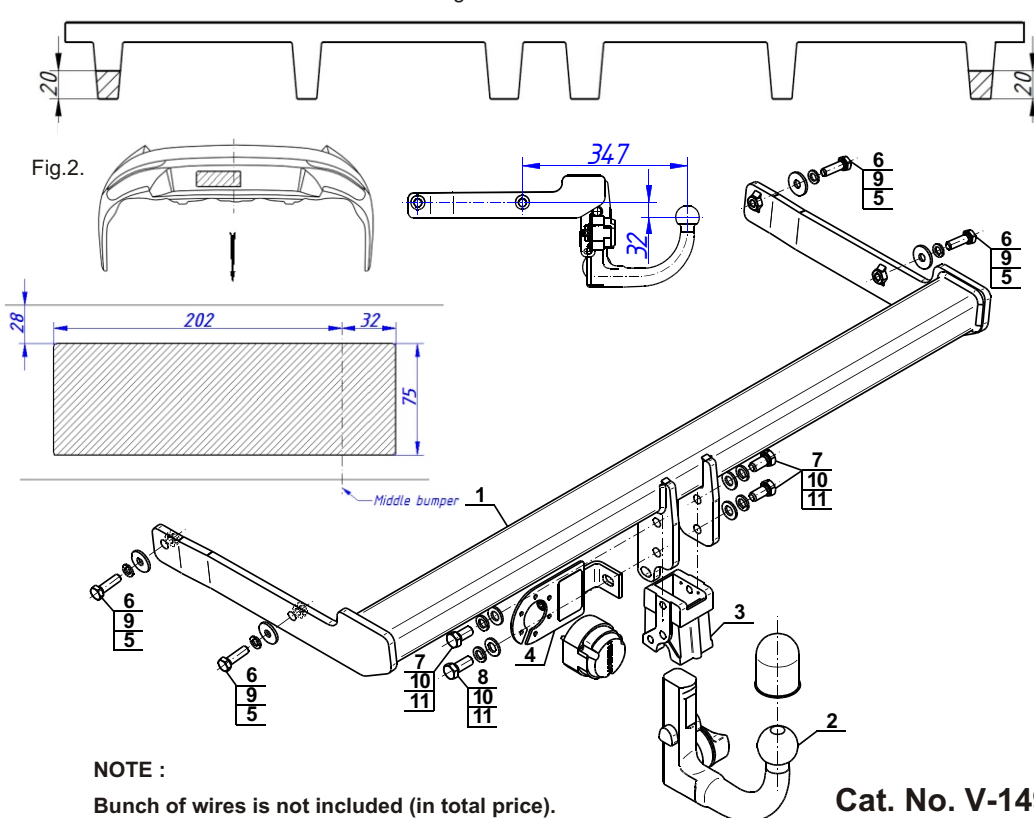
After assembling of the towbar V-149 you have to get entry in cars registration book.

CAUTION :

Check if all bolts and nuts are correctly tightened after 1000km. Keep tow ball clean, grease and cased. All mechanical damages of towbar excludes its further exploitation. Damaged towbar **cannot be repaired**. In case of braking the rules of montage or unproper usage manufacturer **do not take responsibility** for arised damages .

MONTAGE DIAGRAM:

Fig. 1.



NOTE :

Bunch of wires is not included (in total price).

Cat. No. V-149

Montage und Gebrauchsanleitung für die Anhängerkupplung:

VW Passat (4D/Kombi), (B8)

(08/2014 -)

Skoda Superb III (5D/Kombi)

(03/2015 -)

Verwendungsbereich

Katalognummer V-149

Vor der Montage einer Anhängerkupplung überprüfen Sie bitte in der Montageanleitung und im Fahrzeugschein, dass der Wagen zum Anhänger geeignet ist.

Die Anhängerkupplung **V-149** ist für das Ziehen eines Anhängers bestimmt. Die Anhängerkupplung besitzt das Prüfzeichen **E20**.

Vorbedingungen für die Montage der Anhängerkupplung

Die Anhängerkupplung **V-149** darf nur an Fahrzeugen montiert und genutzt werden, deren Karosserie in einem einwandfreien technischen Zustand ist. Die Anhängerkupplung darf nur entsprechend der folgenden Anleitungen montiert und genutzt werden.

Alle Schrauben und Muttern entsprechend dem in der folgenden Tabelle angegebenen Drehmoment (Mo) anziehen (das Drehmoment bezieht sich jeweils auf Schrauben der Festigkeitsklasse 8.8):

M8	-	25 (Nm)	M12	-	85 (Nm)
M10	-	50 (Nm)	M16	-	200 (Nm)

Nutzungsbedingungen

Die Anhängerkupplung **V-149** besitzt ein Typenschild, das die Parameter für eine ordnungsgemäße und sichere Belastung der Kupplung angibt:

Typ: V-149	Katalognummer von der Anhängerkupplung
A50-X	Kupplungsklasse
E20 55R-01 4524	Die Homologationsnummer der Anhängerkupplung
D = 11,3 kN	D-Wert
S = 100 kg	Stützlast
R = 2200 kg	Max. Anhängerlast

Der D-Wert wird nach folgender Formel berechnet:

$$D = g \times \frac{T \times R}{T + R} \text{ kN}$$

T- zulässiges Gesamtgewicht des Zugfahrzeugs (oder auch eines Schleppzuges) in Tonnen; einschließlich, falls gegeben, der senkrechten Achslast des Anhängers auf die Zentralachse

R- zulässiges Gesamtgewicht eines PKW-Anhängers mit einer in der Senkrechten beweglichen Deichsel oder eines Aufliegers (in Tonnen)

g- Erdbeschleunigung (9,81 m/s²).

Während der Nutzung sind die einzelnen Kupplungsteile in einem einwandfreien technischen Zustand zu halten und vor Korrosion zu schützen. Während des Schleppvorgangs ist der Anhänger zusätzlich mit einem Seil oder einer Kette von entsprechender Stärke mit dem Zugfahrzeug zu verbinden. Während der Nutzung der Anhängerkupplung sind von Zeit zu Zeit die Verschraubungen zu überprüfen und gegebenenfalls nachzuziehen.

Montageanleitung:

Die Anhängerkupplung **V-149** besteht aus :

1. Gestell	- 1 Stück	7. Schraube M12x25	- 3 Stück
2. Kupplungskugel (ACS-6023)	- 1 Stück	8. Schraube M12x30	- 1 Stück
3. Kugel Steckdose (ACS)	- 1 Stück	9. Federring Ø10,2	- 4 Stück
4. Steckdosenhalterung	- 1 Stück	10. Federring Ø12,2	- 4 Stück
5. Spezielle Unterlegscheibe Ø30/Ø10,5x3	- 4 Stück	11. Runde Unterlegscheibe Ø13,0	- 4 Stück
6. Schraube M10x35	- 4 Stück		

Um die Anhängerkupplung V-149 richtig zu montieren ist folgende Beschreibung einzuhalten:

1. Montage der Anhängerkupplung **erfordert einen Anschnitt und eine Demontage** der hinteren Stoßstange.
2. Die untere Schutzhaube und dann auch die hintere Stoßstange zusammen mit der Verstärkung demontieren (Die Verstärkung wird nicht mehr benutzt).
3. Den Plastik-Einsatz der Stoßstange abschrauben und den Anschnitt gemäß der Zeichnung 1 durchführen.

4. Das Gestell (1) in die Längsträger hineinstecken und in den vom Werk vorhandenen Öffnungen mit den Schrauben M10x35 (6), zusammen mit den Federringen Ø10,2 (9) und den speziellen Unterlegscheiben Ø30/Ø10,5x3 (5) verschrauben.
5. Den Plastik-Einsatz der Stoßstange anschrauben.
6. An das Gestell (1) die Kugel Steckdose (3) mit der Steckdosenhalterung (4) mit den Schrauben M12x30 (8) - 1 Stück und M12x25 (7) - 3 Stück zusammen mit den Federringen Ø12,2 (10) und den runden Unterlegscheiben Ø13,0 (11) anschrauben.
7. Einen Anschnitt in der Stoßstange nach der Zeichnung 2 durchführen.
8. Die Stoßstange und die untere Schutzhaube wieder einbauen.
9. Die Kugel (2) in die Steckdose (3) nach der beigefügter Gebrauchsanleitung stecken.

Achtung

An das Gestell (1) kann eine Kugel (2) von anderer Konstruktion als in obiger Gebrauchsanleitung unter der Bedingung montiert werden:

1. Die verwendete Kugel besitzt ein Kennzeichenschild mit der Bauartzulassung.
2. Die Parameter D und S haben eine größere oder die gleiche Wert als die vom Gestell (1).
3. Die Lage der Kugelmittle ist mit dem Muster übereinstimmend.

Die Einhaltung vorliegender Gebrauchsanleitung versichert richtige Montage Und Nutzung der Anhängerkupplung V-149.

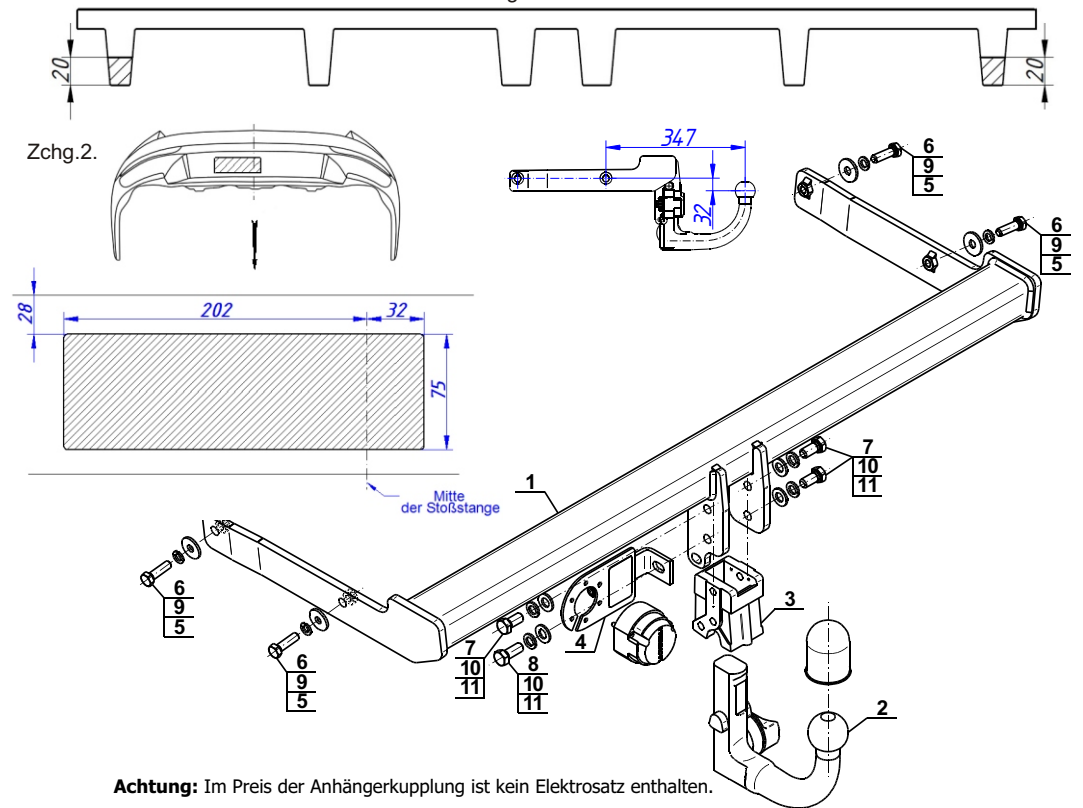
Montage der Anhängerkupplung **V-149** soll ins Fahrzeugschein eingetragen werden.

Achtung: Nach 1000 km sind die Schraubverbindungen nachzuprüfen. Die Kugel ist sauber einzuhalten und mit Schmierfett einzuschmieren. Eine Kugelschutz ist zu verwenden.

Alle mechanischen Beschädigungen der Anhängerkupplung **V-149** schließen weitere Nutzung aus.

Die beschädigte Anhängerkupplung ist nicht reparierbar. Sollte die Art der Montage nicht eingehalten oder falsch genutzt werden, übernimmt der Hersteller keine Verantwortung für entstandenen Schaden.

Montageschema:



Achtung: Im Preis der Anhängerkupplung ist kein Elektrosatz enthalten.

Die Anhängerkupplung muss nicht beim TÜV vorgeführt werden, da diese mit dem Zeichen E20 ausgezeichnet ist, es sei denn, dass aktuelle Vorschriften es anders bestimmen. Diese Montageanleitung dient als ABE und muss mit den Fahrzeugpapieren mitgeführt werden.