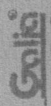


Typ (vyhotovenie): D4280
Továrenská značka / TRIEDA: GALIA / A50-X
Dátum schválenia, č.k.: 17.08.07 .k.:114070/2007-ŠDÚ/z.36241
Dátum predĺženia: 03.06.13 345/2013/C222-SCDPK/35953

ZÁRUČNÝ LIST A TYPOVÉ OSVEDČENIE.

Výrobca poskytuje prvému spotrebiteľovi záruku na funkčnosť a použitý materiál dodaného mechanického spojovacieho zariadenia dva roky odo dňa predaja za predpokladu, že bude použité len k účelu, pre ktorý je konštruované. Výrobca potvrdzuje, že tento výrobok, séria: **26521 13H05751** je zhodný s výrobkom, ktorý bol schválený MINISTERSTVOM DOPRAVY, PŔŠT A TELEKOMUNIKÁCIÍ SLOVENSKEJ REPUBLIKY. Držiteľ osvedčenia: GALIA SLOVAKIA s.r.o. 032 13 Vlachy 142 IČO: 36406023 Dátum výroby: predaja:

11.10.2013

 GALIA SLOVAKIA s.r.o.
032 13 VLACHY 142
IČO: 36 406 023
IČ DPH: SK2020123088

.....
výrobca

.....
obchodný zástupca

Kód: H0575I

Rok výroby: 03-

Galia®

GALIA SLOVAKIA s.r.o.
032 13 Vlachy 142
galia@galia.sk
www.galia.sk

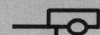
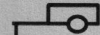

044/55 93 434
044/55 93 204
044/55 99 538

ISO 50 MECHANICKÉ SPÁJACIE ZARIADENIE

motorových vozidiel a ich prípojných vozidiel
určené pre vozidlo:

HONDA ACCORD

27 MD
K-00669-00

| | | |
|--|-----|---------|
|  | C = | 1500 kg |
|  | S = | 70 kg |
|  | D = | 8,34 kN |

MONTÁŽ SPOJOVACEJ GULE – UCHYTENIE C:

1. Z drieku guľového čapu odstráňte pryžový tubus.
2. Uvoľnite z puzdra pryžovú krytku s logom Galia a vložte ju do tubusu. Túto sadu pryžových krytov uložte do kufru vozidla.
3. Odistite páku stlačením poistky a páku vysuňte smerom od seba nadoraz.
4. Otočte spojovaciu guľu o 90° vpravo (driek gule je vo vodorovnej polohe) a následne ju spojovacím driekom zasunúť do puzdra ťažného zariadenia nadoraz.
5. Otočte spojovaciu guľu o 90° vľavo (driek gule je vo zvislej polohe) a zatlačte páku do rovnobežnej polohy k drieku-gule. Poistka páky musí byť v hornej zaistenej polohe!

Demontáž gule je opačným postupom montáže.

PREVADZKA A UDRZBA

Dosadacie plochy spojovacej gule, náboja a guľovú hlavu treba udržiavať čisté a masné.

Uloženie spojovacej gule v puzdre musí byť bez vôľe. Pri demontovanej spojovacej guli musí byť puzdro chránené pryžovými krytkami pred nečistotami. Guľu treba udržiavať čistou a masnú. Priemer gule pri opotrebení nesmie byť menší ako 49,0mm a medzi spojovaciu guľou a prívesovým kĺbom nesmie byť vôľa.

Namontovaná spojovacia guľa nesmie zatiť viditeľnosť zadnej registračnej tabuľky!

Mechanické spájacie zariadenie je určené pre ťažné vozidlá uvedenej značky a typu, registrované v SR. Pri jeho použití sa nesmie prekročiť hodnota D. Výpočet hodnoty D podľa smernice EP 94/20 ES:

$$D[\text{kN}] = (T \times C) / (T + C) \times 0,00981$$

T[kg] = najväčšia prípustná celková hmotnosť ťažného vozidla

C[kg] = najväčšia prípustná hmotnosť prípojného vozidla

Ďalej nesmie byť prekročená celková hmotnosť prípojného vozidla uvedená v osvedčení o evidencii, alebo príručke vozidla.

Ak tento údaj v osvedčení o evidencii nie je, vozidlo nie je určené pre ťahanie prípojného vozidla.

Na takéto vozidlo spájacie zariadenie nemontovať!

Skutočná celková hmotnosť prípojného vozidla je závislá od jednotlivých modelov vozidiel.

Montáž môže vykonať len výrobca alebo odborní pracovníci zaškolení výrobcom týchto typov ťažných zariadení!

ZÁZNAM O MONTÁŽI

Montáž dňa:

Vozidlo EV.Č.:

.....
Meno a podpis
zaškoleného pracovníka

.....
Montážne pracovisko



GALIA SLOVAKIA s.r.o.
VLACHY 142
tel./fax: 044/559 34 34

Nazov: Tazne zariadenie
s odnimateľnou gulou
Typ: D4280

Znacka, typ vozidla:
HONDA ACCORD

Kreslil: J. Bubniak
Kontrola: ing. K. Ciani
Datum: 10. 12. 2003

ISO



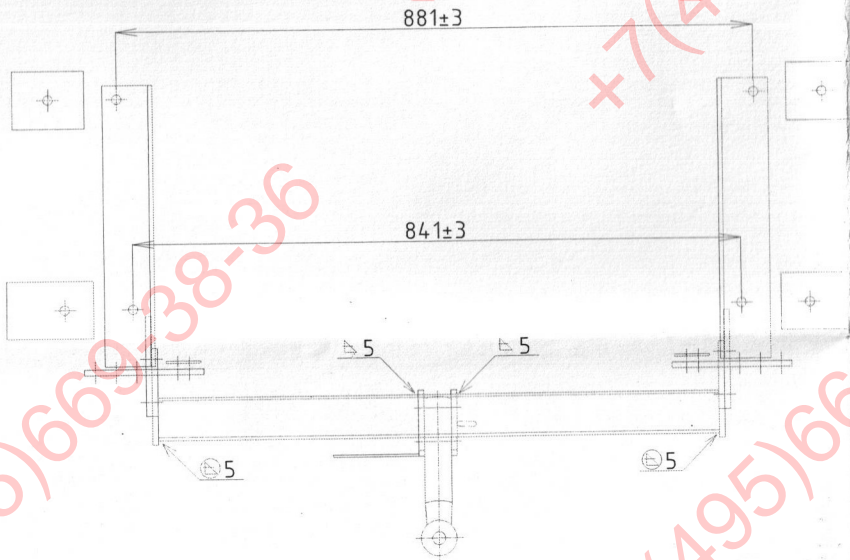
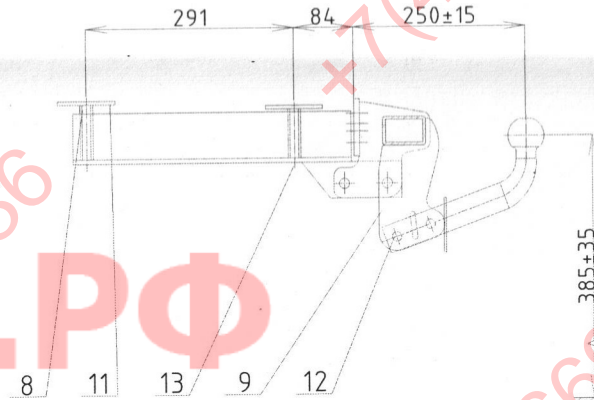
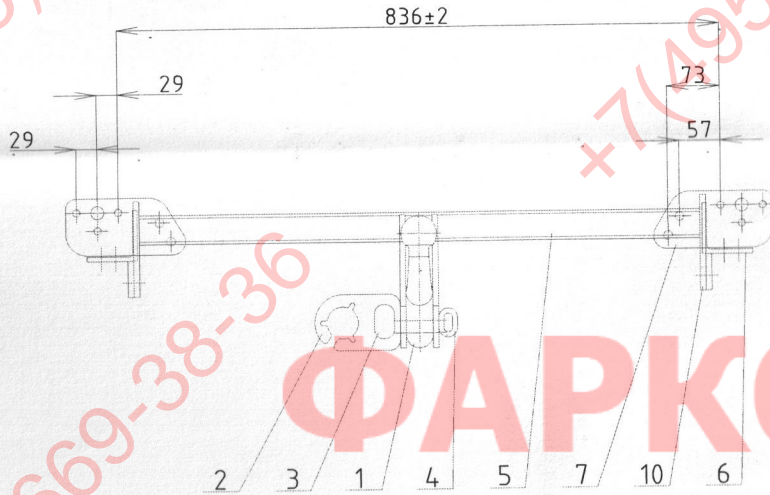
Wm = 1960 kg



Wr = 1500 kg

D = 8,34 kN

✓ (6,3)



Zvárané v ochrannej atmosfére

| Poz. | P.k. | Nazov | Rozmer | STN | Material |
|------|------|---------------------------|----------------|---------|----------|
| 13 | 18 | skrutka, matica, podložka | M8, M10, M12 | 02 1101 | 8G |
| 12 | 2 | skrutka, matica, podložka | M12×70 | 02 1101 | 8G |
| 11 | 2 | podložka | plech5 | 42 5350 | 11 343 |
| 10 | 2 | držiak | plech8 | 42 5350 | 11 343 |
| 9 | 2 | držiak spoj. gule | plech8 | 42 5350 | 11 343 |
| 8 | 4 | dist. rúrka | ∅ 18×2.5 | 42 5719 | 11 343 |
| 7 | 2 | pätka | plech8 | 42 5350 | 11 343 |
| 6 | 2 | pätka | L70×6 | 42 5541 | 11 343 |
| 5 | 1 | priečník | jl60×40×4 | 42 6935 | 11 320 |
| 4 | 1 | držiak poist. lana | ∅8 | 42 5510 | 11 343 |
| 3 | 1 | typový štítok | | 42 5350 | 11 373 |
| 2 | 1 | držiak el. zásuvky | plech2.5 | 42 5350 | 11 343 |
| 1 | 1 | spojovacia guľa | výkovok ISO 50 | | S03 |