



CHERY
Tiggo 7 Pro 2021-\*

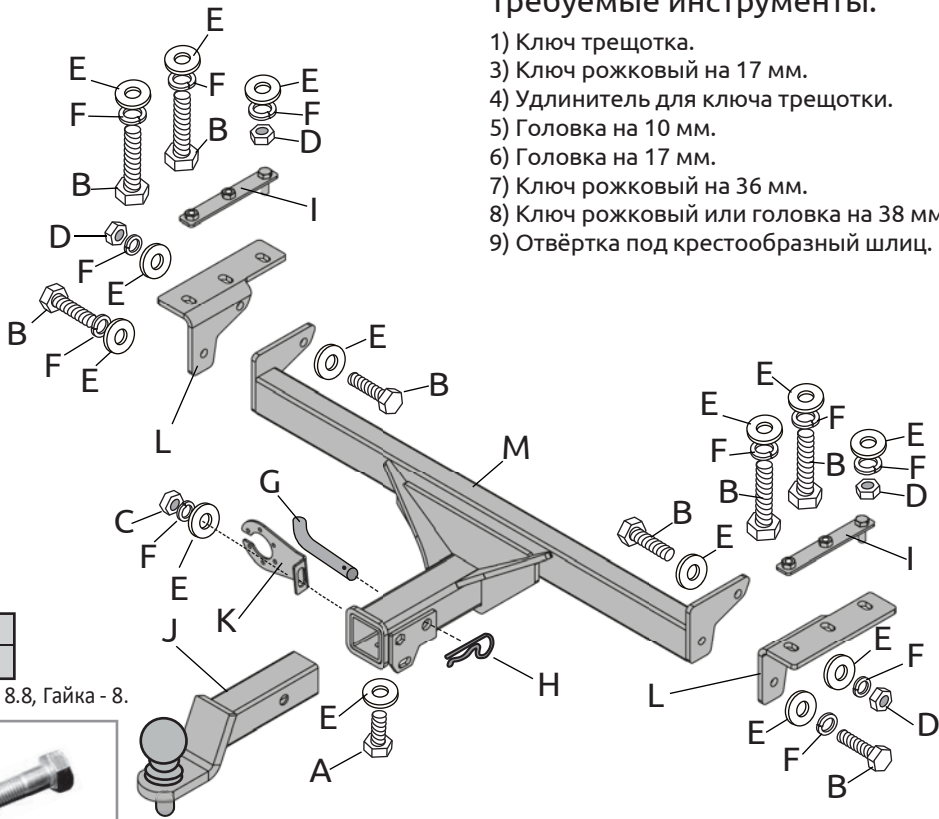
Тягово-цепное устройство (ТСУ)
съёмный квадрат

\* Подходит на комплектации с 2021 г.в. по настоящее время

Артикул: CTS-21-991101.22

Комплектация:

- A) Болт M10x20 - 1 шт.
B) Болт M10x1,25x40 - 8 шт.
C) Гайка M10 - 1 шт.
D) Гайка M10x1,25 - 4 шт.
E) Шайба 10 - 14 шт.
F) Шайба 10 гроверная - 13 шт.
G) Палец гнутый
гальванизированный - 1 шт.
H) Шплинт пружинный
игольчатый - 1 шт.
I) Закладная пластина - 2 шт.
J) Съёмный шар в сборе - 1 шт.
K) Кронштейн розетки - 1 шт.
L) Кронштейн левый и
правый - 2 шт.
M) Балка ТСУ - 1 шт.
N) Заглушка приёмного
отверстия - 1 шт.



Требуемые инструменты:

- 1) Ключ трещотка.
3) Ключ рожковый на 17 мм.
4) Удлинитель для ключа трещотки.
5) Головка на 10 мм.
6) Головка на 17 мм.
7) Ключ рожковый на 36 мм.
8) Ключ рожковый или головка на 38 мм.
9) Отвертка под крестообразный шлиц.

Table with 2 columns: Диаметр резьбы (M10), Момент затяжки Нм (47)

Класс прочности метизов: Болт - 8.8, Гайка - 8.

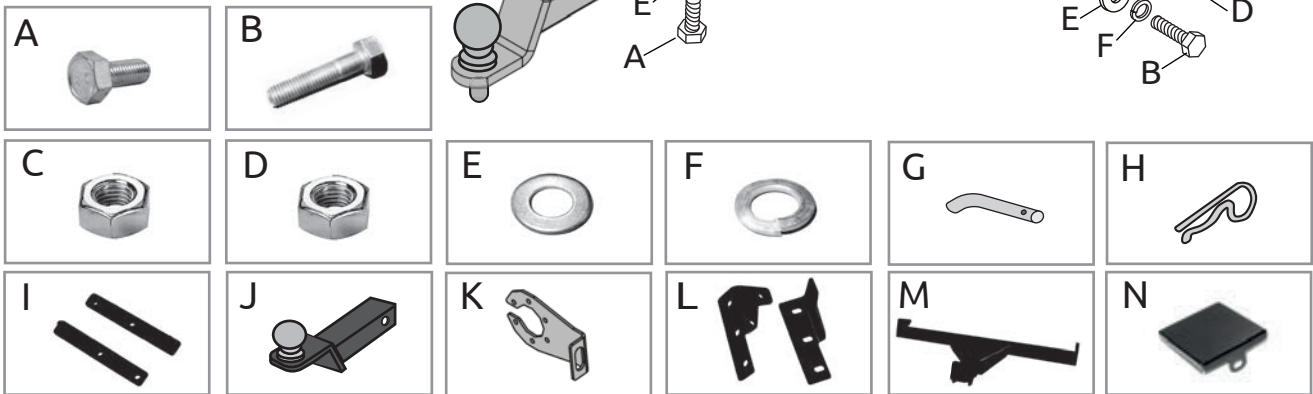


Table with 7 columns: TCU, Артикул, D(кН), Н(кг), Т(кг), С(кг), А(кг). Row 1: TCU CHERY Tiggo 7 Pro, CTS-21-991101.22, 8,2, 75, 1888, 750/1250\*, 1500

D = (g \* T \* A) / (T + A) - горизонтальная сила, действующая между тягачом и прицепом; Н - статическая вертикальная нагрузка на шар; Т - технически допустимая максимальная масса тягача; С - допустимая масса прицепа по данным автопроизводителя (\*для прицепа оборудованного тормозами); А - максимальная масса прицепа по данным производителя ТСУ.

Требования к установке:

- выполнять установку в специализированных организациях;
- выполнять установку изделия строго руководствуясь данной Инструкцией по установке;
- запрещается устанавливать изделие на другую марку и модель автомобиля;
- запрещается устанавливать изделие в места не предусмотренные данной Инструкцией по установке;
- запрещается подвергать изделие самостоятельным доработкам.

При установке изделия на ТС расстояние от центра шарового наконечника до вертикальной плоскости проходящей через наиболее удаленную назад крайнюю точку автомобиля составляет не менее 65 мм.

Требования к безопасной эксплуатации:

- не вставать на изделие и не буксировать авто за изделие;
- не использовать изделие в качестве опоры для домкрата;
- каждые 5 000 км контролировать момент затяжки резьбовых соединений;
- на неасфальтированном покрытии заявленные производителем показатели по допустимым нагрузкам сокращаются в 2 раза, а скорость не более 30 км/ч;
- изделие не предназначено для установки багажных платформ с креплением непосредственно на шар, использовать платформу под американский квадрат;
- фиксирующий болт M10x20 предназначен для устранения технологических люфтов у не нагруженного изделия;
- при установке любого нагружающего устройства (прицеп, велокрепление и т.д.) болт необходимо демонтировать;
- эксплуатация ТСУ (фаркоп) в нагруженном состоянии с затянутым фиксирующим болтом ЗАПРЕЩЕНА, так как может привести к деформации изделия;
- разрешенная скорость движения с прицепом должна соответствовать ПДД.

Технические характеристики:

- тип шара «Е»; тип соединения: шаровый;
- диаметр сцепного шара 50 мм.; масса комплекта 13,4 кг.;
- габаритные размеры изделия 993x564,3x219 мм.;
- высота установки 350/420 мм. (требование высоты не применяется в случае транспортных средств повышенной проходимости (категории G));
- максимальные углы поворота при установке изделия на ТС составляют: в горизонтальной плоскости +/- 60 град., в вертикальной плоскости +/- 25 град.
Пространственное положение шарового наконечника регламентировано правилами ЕЭК ООН №55.

СВИДЕТЕЛЬСТВО О ПРИЕМКЕ

Дата упаковки \_\_\_\_\_ Штамп ОТК \_\_\_\_\_

СВИДЕТЕЛЬСТВО О ПРОДАЖЕ

Дата продажи \_\_\_\_\_ Штамп магазина \_\_\_\_\_

Гарантийный срок 12 месяцев с даты розничной продажи.
Сохраняйте паспорт изделия в течение всего гарантийного срока.



# Инструкция по установке

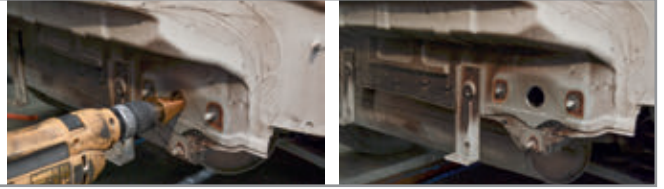
## ШАГ 1.

Согласно инструкции производителя автомобиля, демонтируйте задний бампер и усилитель заднего бампера, для дальнейшей установки комплекта ТСУ.



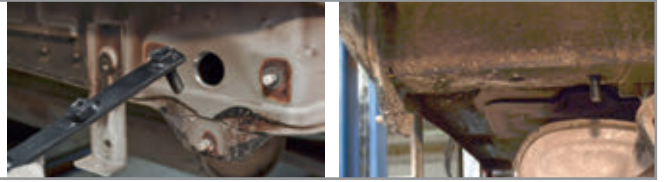
## ШАГ 2.

Рассверлите отверстие ступенчатым сверлом по металлу, для дальнейшей установки закладных пластин в правый лонжерон. Повторите операцию для левого лонжерона.



## ШАГ 3.

Установите закладную пластину внутрь правого лонжерона, совместив со штатными отверстиями. Аналогично установите закладную пластину в левый лонжерон.



## ШАГ 3.

Установите правый кронштейн, надев на болт закладной пластины с помощью шайб 10, шайб 10 гроверных и гаек М10х1,25, и совместив отверстия в кронштейне с отверстиями в лонжероне, прикрутите в отверстия болты М10х1,25х40, через шайбу 10 гроверную и шайбу 10. Затяните все соединения! Повторите установку левого кронштейна аналогично правому.



## ШАГ 4.

Установите балку ТСУ, совместив только передние отверстия балки ТСУ с передними отверстиями в боковых кронштейнах. Соедините с помощью болтов М10х1,25х40, шайб 10 с двух сторон, шайб 10 гроверных и гаек М10х1,25, как показано на схеме. Установите усилитель бампера и бампер на штатное место. Затяните все соединения!



## ШАГ 5.

Совместите оставшиеся отверстия в балке и кронштейнах, соедините с помощью болтов М10х1,25х40, шайб 10, шайб 10 гроверных. Затяните все соединения!



## ШАГ 6.

Установите съёмный шар в сборе и закрепите его пальцем гнутым гальванизированным со шплинтом пружинным игольчатый. Затяните фиксирующий болт М10х20 снизу, **он используется для исключения технологических люфтов съёмного шара и только в ненагруженном состоянии! Перед сцепкой болт демонтировать!** Установка завершена.



Производитель гарантирует соответствие изделия характеристикам, указанным в паспорте, в течение гарантийного срока, при соблюдении требований по установке и эксплуатации.  
Гарантия не распространяется на случаи, когда дефекты возникли по вине потребителя или третьих лиц, в результате нарушения правил транспортировки, хранения, монтажа, эксплуатации, а так же внесения изменений и доработок в конструкцию.  
Производитель не несёт ответственности за нанесение ущерба имуществу третьих лиц в результате неправильного хранения и эксплуатации изделия.