 BIZON	ИНСТРУКЦИЯ (ПАСПОРТ) ПО ПРИМЕНЕНИЮ ИЗДЕЛИЯ					
	1. ОПИСАНИЕ ИЗДЕЛИЯ					
	Наименование изделия:	Наименование автомобиля:	Период выпуска	Рекомендованная нагрузка на шар	Рекомендованная нагрузка прицепа без тормозов/с тормозами	Класс ТСУ (max разовая нагрузка)
Фаркоп (ТСУ)	Tagaz Road Partner	2008-	50 кг	750 кг / 1500 кг	4 (120 кг / 3500 кг)	FA 0474-E

. Не требует специальных инструментов и приспособлений при монтаже и демонтаже. Защищено от климатических воздействий специализированным покрытием ведущих мировых производителей порошковых красок. Экологически безопасно.

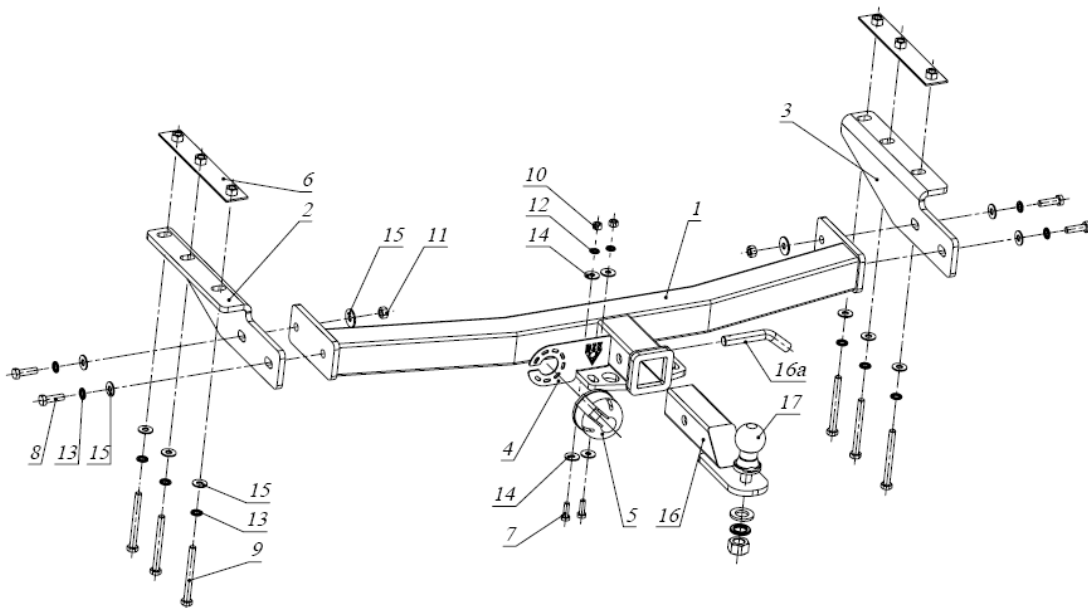
2. КОМПЛЕКТАЦИЯ

Изделие состоит из следующих элементов:

№ п/п	Наименование	Кол -во
1	305.474 Рама фаркопа	1
16	305.346-01 Кронштейн ТСУ	1
17	713.006-01 Сцепной шар	1
16а	747.027 Палец	1
2	745.289 Кронштейн	1
3	745.289-01 Кронштейн	1
4	745.282 Гнездо розетки	1
16а	Шплинт DIN 11024	1

№ п/п	Наименование	Кол -во
	Комплект крепежа	
6	301.179 Закладная гайка M12	2
7	Болт M8x25	2
8	Болт M12x40	4
9	Болт M12x100	6
10	Гайка M8	2
11	Гайка M12	2
17а	Гайка M24	1
12	Шайба гроверная 8	2
13	Шайба гроверная 12	10
17а	Шайба гроверная 24	
14	Шайба 8	4
15	Шайба 12	12
17а	Шайба 24	1

3. УСТАНОВКА



1. Установить сверху рамы а/м закладные гайки 6.
2. Закрепить кронштейны 2 и 3 к раме а/м болтами M12x100.
3. Установить раму 1, закрепив ее болтами M12x40 к кронштейнам 2 и 3.
4. Затянуть весь крепеж.
5. Прикрутить розетку 5 с помощью входящего в ее комплект крепежа к гнезду 4.
6. Гнездо 4 с розеткой 5 закрепить на раме фаркопа 1 болтами M8.
7. Вставить кронштейн фаркопа 16 (поставляется отдельно, рекомендуется использовать 305.424) в раму 1, зафиксировав его пальцем 16а и шплинтом, входящими в комплект крепежа кронштейна 16.
8. Установить шар фаркопа 17 (поставляется отдельно, рекомендуется использовать 305.406) в отверстие кронштейна 19 и закрепить его гайкой из комплекта крепежа шара 17.

Примечание: за последствия неправильной установки предприятие - изготовитель ответственности не несет; усилия затяжки болтов M6 - 10 Нм, M8 - 25 Нм, M10 - 50 Нм, M12 - 85 Нм.

Фаркопы «БИЗОН» – Высокое качество и надежность!

ООО «НТИ-ГРУПП», 109202, Россия, г. Москва, ул. Шоссе Перовское, дом 21.
Телефон: (495) 778-21-88, 8(901)55-12345; **E-mail:** info@farkop-bizon.ru;
Адрес сайта: www.farkop-bizon.ru farkop-бизон.рф

Фаркопы «БИЗОН» – Высокое качество и надежность!

ООО «НТИ-ГРУПП», 109202, Россия, г. Москва, ул. Шоссе Перовское, дом 21.
Телефон: (495) 778-21-88, 8(901)55-12345; E-mail: info@farkop-bizon.ru;
Адрес сайта: www.farkop-bizon.ru farkop-бизон.рф