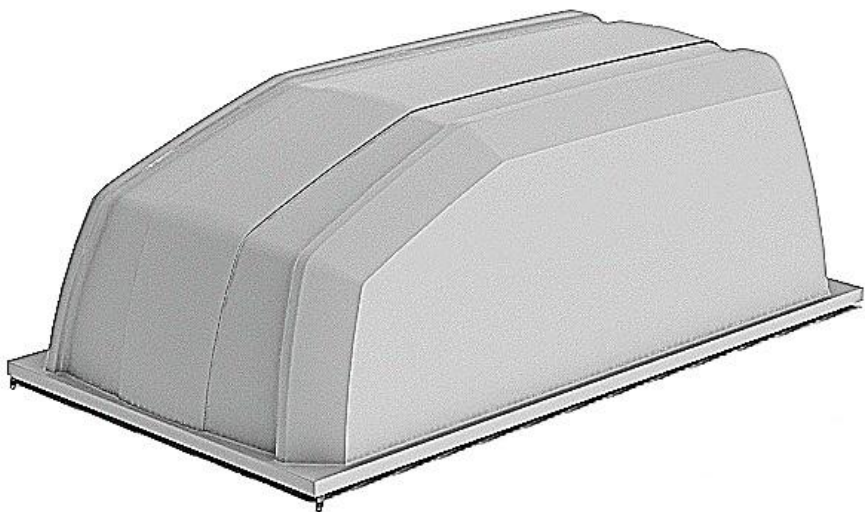


**Инструкция по установке
и руководство эксплуатации
крышек моделей
251214, 271415, 271515, 301415, 301515,
311415, 311515, 351415, 311815, 351515
на прицепы МЗСА**



Паспорт ПС

1. Общие сведения.

1.1. Наименование: Крышка пластиковая.

2. Назначение.

Крышка пластиковая к прицепу, предназначена для защиты от непогоды, повреждений и сохранности перевозимых грузов.

3. Основные технические данные и характеристики.

Технические характеристики крышек приведены в таблице 1.

Таблица 1.

Модель крышки	Габаритные размеры, мм			Вес, кг.	Модель прицепа МЗСА
	Длина	Ширина	Высота		
251214.001	2520	1310	1195	50	817701.012; 014; 022; 024; 026; 032 817730.012; 022
271415.001	2820	1450	1290	57	817705.012; 022; 032. 817733.022; 032
271515	2810	1585	1290	61	817703.012; 022
301415	3090	1445	1290	60	817711.022; 025
301515	3090	1585	1290	64	817712.022; 817731.022
311815	3200	1890	1300	76	817716.001
351415	3530	1445	1290	66	817715.012
351515.001	3530	1585	1290	70	817717.012; 015; 022; 025; 817732.022, В 3515-1.13 исп.111 817717.032; 817732.032, В 3515-2.25 исп.221
351515.002	3530	1585	1290	70	817717.034; 817732.034

4. Маркировка.

Модель крышки, серийный номер, находится изнутри крышки, с правой стороны, на табличке.

5. Комплект поставки.

- | | |
|------------------------------|---|
| 4.1. Крышка | 1 |
| 4.2. Комплект для установки | 1 |
| 4.3. Инструкция по установке | 1 |

6. Свидетельство о приемке.

дата изготовления _____ Принято представителем ОТК _____

7. Свидетельство о продаже.

Крышка модели _____ . Серийный номер _____

_____ (наименование и адрес торговой организации)

Дата продажи _____
(число, месяц, год)

Продавец _____
(подпись или штамп)

8. Правила хранения и эксплуатации прицепа с пластиковой крышкой.

7.1. Прицеп с пластиковой крышкой может храниться в гараже или на открытой стоянке.

При хранении прицепа на открытой стоянке необходимо:

- в летнее время не допускать длительного попадания прямых солнечных лучей на прицеп с крышкой темного цвета;
- в зимнее время не допускать высоты снежного и ледяного покрова более 10 сантиметров на крышке прицепа;
- в зимнее время, во избежание поломки изделия не оставляйте прицеп в местах, где возможен сход снега и льда с крыш зданий;

7.2. Запрещается перемещение прицепа с открытой крышкой.

7.3. Запрещается эксплуатация прицепа с не пристегнутой крышкой

7.4. Запрещается перевозить не закрепленный груз.

7.5. Не допускается касание перевозимого груза крышки изнутри.

9. Гарантии изготовителя и порядок предъявления рекламаций.

8.1. Гарантийный срок эксплуатации составляет 12 месяцев с момента продажи изделия.

8.2. Изготовитель принимает претензии к изделию при наличии отметки о продаже, заверенной штампом торгующей организации и подписью продавца.

8.3. Для определения причины поломки необходимо в трехдневный срок с момента обнаружения неисправностей составить акт, в котором должно быть указано:

- время и место составления акта (полный почтовый адрес владельца);
- время и место приобретения;
- условия, при которых произошла поломка, что сломалось, износилось и т.д.;
- подробное описание дефектов с указанием причин, вызвавших дефекты и обстоятельств, при которых они обнаружены;
- акты, составленные с нарушением вышеуказанных условий, к рассмотрению не принимаются.

Гарантийный и послегарантийный ремонт осуществляется по адресу: Московская область, Ленинский район, дер. Горки д.1Б стр.2. 32км Каширского шоссе М6.

А. Установка осей крышки.

1. Установить заглушки задних стоек.
2. Установить крышку 1 на прицеп петлями вперёд.
3. Приподнять переднюю часть крышки и положить между боковым бортом прицепа и боковой частью рамки крышки дистанционные монтажные прокладки толщиной 13мм (рис. 1).
4. Сдвинуть крышку так, чтобы центры отверстий петель оказались в 27 мм. от края передней стойки, как показано на рис. 1.
6. Вставить в петли крышки втулки 2.2 и просверлить через них отверстия $\varnothing 8$ мм, в передних стойках прицепа (рис. 1).
7. Установить в соответствующем порядке втулку 2.2, шайбы 2.5, болт 2.1 и гайки 2.3 и 2.4 как показано на рис. 1.
8. Затянуть болт 2.1 с гайкой 2.3 моментом 20 Н/м. Затянуть между собой гайки 2.3 и 2.4 моментом 30 Н/м.

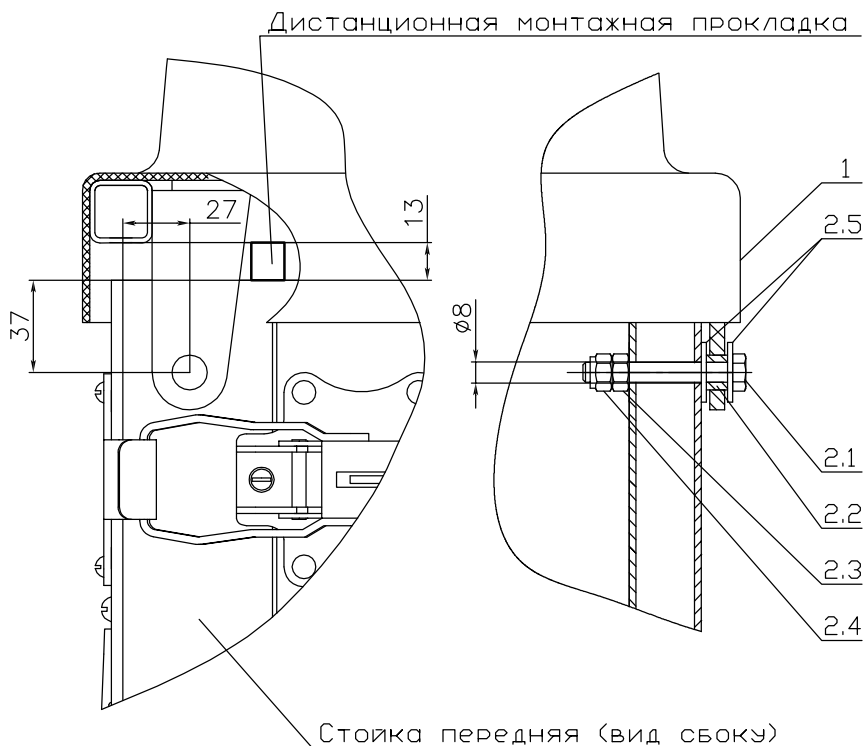


Рисунок 1.

- 1 – Крышка, 2.1 – Болт М8х55, 2.2 – Втулка, 2.3 – Гайка М8, 2.4 – Гайка М8 с нейлоновым кольцом, 2.5 – Шайба А8 ув.

Б. Установка газовых упоров для крышки модели 251214 на прицеп с бортами из оцинкованной стали.

9. Прикрутить верхние шаровые шарниры 3.2 через дистанционную гайку 3.3 (рис. 26 сечение А-А).

10. В закрытом состоянии крышки разметить отверстие Б в левом и правом борту прицепа на расстоянии 355мм от оси вращения шарнира и 8мм от верхнего края борта, как показано на рис. 26.

11. Просверлить отверстия, Ø9мм. Прикрутить нижние шаровые шарниры 3.2 (рис. 26 сечение В-В).

12. Затянуть гайки усилием 30 Н/м. Поднять заднюю часть крышки на высоту 1.5м.

13. Вынуть дистанционную монтажную прокладку.

14. Установить стопоры газовых упоров 3.5 (рис. 26). Установить газовые упоры 3.1 штоком вниз.

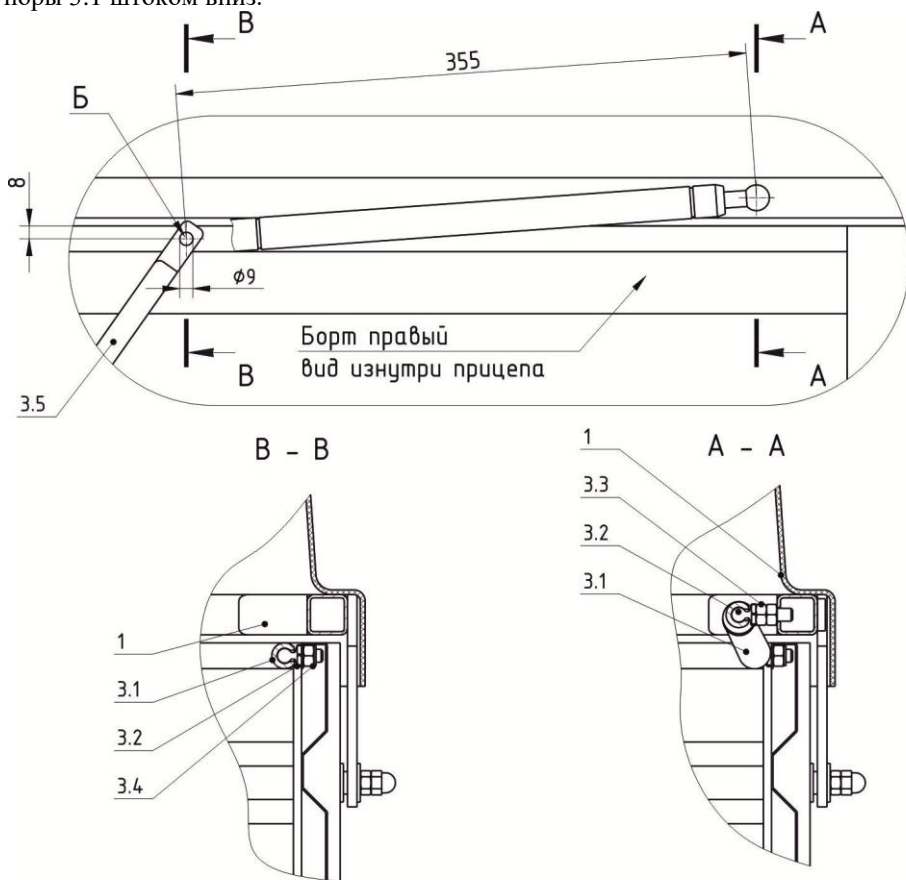


Рисунок 26.

- 1 - Крышка, 3.1 - Упор газовый, 3.2 - Шарнир шаровой, 3.3 - Гайка М8,
3.4 - Гайка М8 с нейлоновым кольцом, 3.5 - Стопор газового упора,
* - Размер для справок.

В. Установка газовых упоров для крышек моделей 271415, 271515, 301415, 301515, 351415. на прицеп с бортами из оцинкованной стали.

8. Поднять заднюю часть крышки на высоту 1.5м.
9. Вынуть дистанционную монтажную прокладку.
10. Прикрутить верхние шаровые шарниры 4.2 через дистанционную гайку 4.3 (рис. 2г, сечение А-А).
11. Просверлить отверстие $\varnothing 9$ мм в левом и правом борту прицепа на расстоянии 10мм от верхнего края борта и 10мм от заднего края стойки, как показано на рис.2г.
12. Прикрутить нижние шаровые шарниры 4.2 (рис. 2г, сечение В-В).
13. Затянуть гайки усилием 30 Н/м.
14. Установить стопоры газовых упоров 4.5 (рис. 2г).
15. Установить газовые упоры 4.1 штоком вниз.

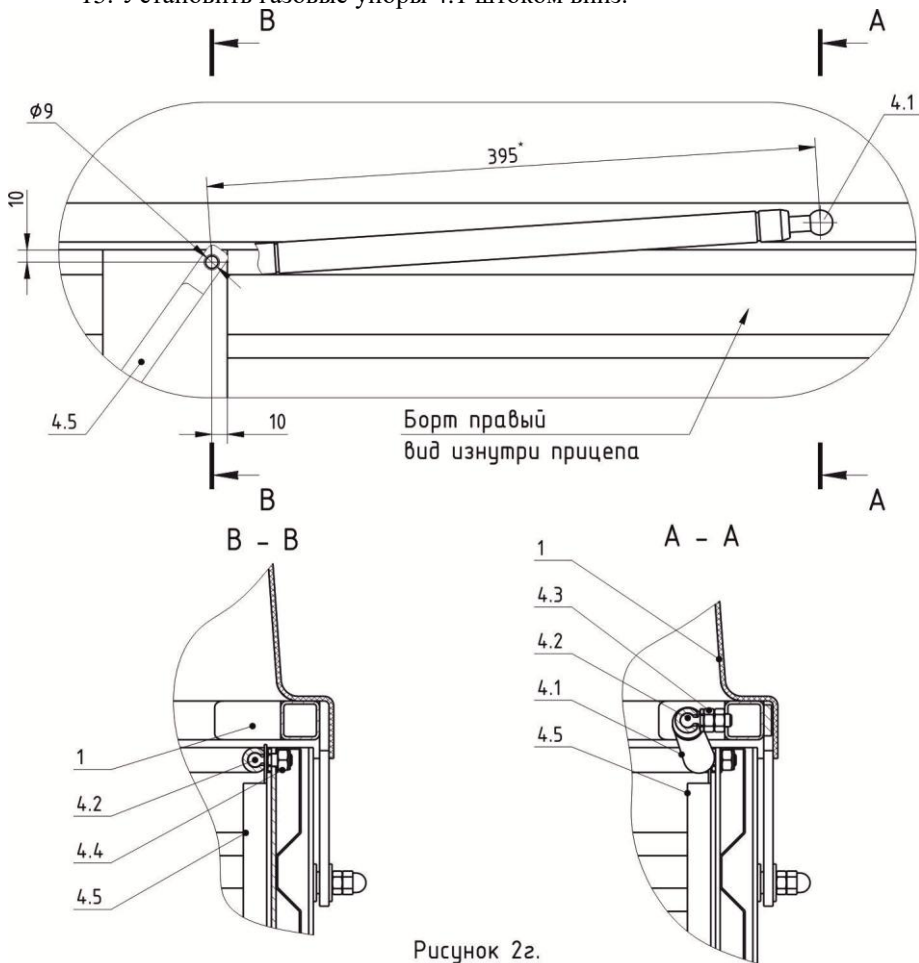


Рисунок 2г.

- 1 - Крышка, 4.1 - Упор газовый, 4.2 - Шарнир шаровой,
4.3 - Гайка М8, 4.4 - Гайка М8 с нейлоновым кольцом,
4.5 - Стопор газового упора, * - Размер для справок.

Г. Установка газовых упоров для крышек моделей 311815, 351515, на прицепах с бортами из оцинкованной стали.

9. Поднять заднюю часть крышки на высоту 1.5м. Вынуть дистанционную монтажную прокладку.

10. Прикрутить верхние шаровые шарниры 3.2 и 4.2 через дистанционные гайки 3.3 и 4.3 (рис. 2д, сечение А-А и сечение В-В).

11. Просверлить отверстие $\varnothing 9\text{мм}$ в левом и правом борту прицепа на расстоянии 10мм и 50мм от верхнего края борта и 10мм от заднего края стойки, как показано на рис.2д.

12. Прикрутить нижние шаровые шарниры 3.2 и 4.2 (рис. 2д, сечение Б-Б).

13. Затянуть гайки усилием 30 Н/м.

14. Установить газовые упоры 3.1 и 4.1 штоком вниз.

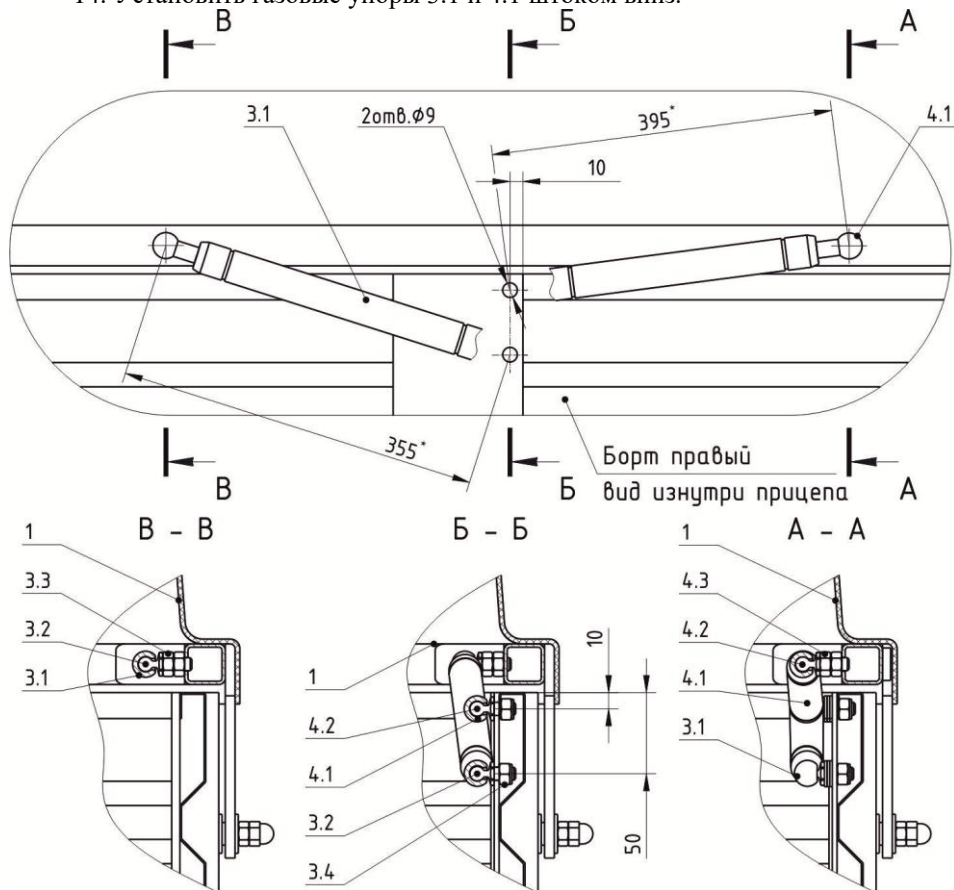


Рисунок 2д.

- 1 - Крышка, 3.1 - Упор газовый L=600мм, F=430±30Н, 3.2 (4.2) - Шарнир шаровой
3.3 (4.3) - Гайка М8, 3.4 (4.4) - Гайка М8 с нейлоновым кольцом,
4.1 - Упор газовый L=678мм, F=700±30Н, * - Размер для справок.

Б. Установка газовых упоров на прицеп с бортами из алюминия.

9. Приподнять заднюю часть крышки.

10. Вынуть дистанционные монтажные прокладки. Опустить крышку.

11. Прикрутить верхние шаровые шарниры 3.2 и 4.2 через дистанционные гайки 3.3 и 4.3 (рис. 2, сечение А-А).

12. Изнутри прицепа, при закрытой крышке, установить стойку газовых упоров, таким образом, что бы от центра заднего шарового шарнира крышки до центра верхнего шарового шарнира стойки было 395-405 мм. (355, для крышки модели 251214), а от центра переднего шарового шарнира крышки до центра нижнего шарового шарнира стойки было 355-365 мм. (не сверлить для крышки модели 251214), как показано на рис.2д. Удерживая стойку газовых упоров, через отверстия стойки просверлить отверстия диаметром 5 мм., в борту прицепа, и отверстия диаметром 6 мм. в полу прицепа

13. Закрепить стойку газовых упоров, **сначала к полу прицепа** болтами М6х25 (затянуть гайки усилием 12 Н/м.), потом вытяжными заклёпками ф4,8х10 (верхний и нижний ряд заклёпок вставляется изнутри прицепа а средние ряды снаружи), как показано на рис.2д.

14. Установить газовые упоры сначала 3.1 потом 4.1, штоком вниз.

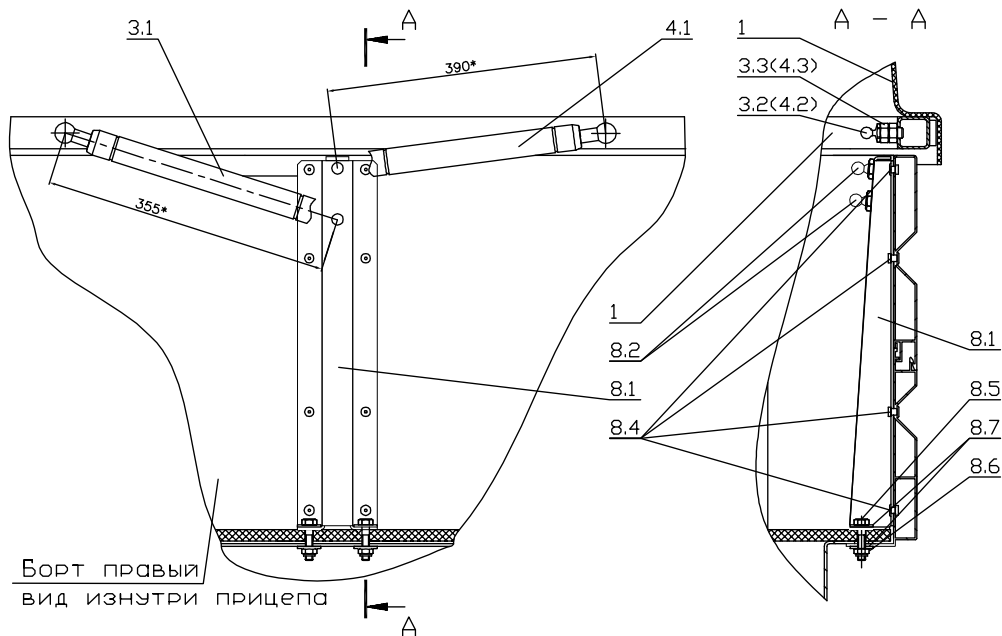


Рисунок 2.

1 - Крышка, 3.1 - Упор газовый L=600мм, F=430±30Н, 3.2 (4.2) - Шарнир шаровой 3.3 (4.3) - Гайка М8, 4.1 - Упор газовый L=678мм, F=700±30Н, 8.1 - Стойка, 8.2 - Шарнир шаровой, 8.4 - Заклепка вытяжная Al/Al Ø4.8 x 10, 8.5 - Винт М6х25, 8.6 - Гайка М6 с нейлоновым кольцом, 8.7 - Шайба А6 ув. * - Размер для справок.

В. Установка замков крышки.

15. В подготовленные отверстия, в задней части крышки установить в соответствующем порядке (рис. 3, сечение А-А) винты 6.4, крючок 6.1, проставочную пластину 6.2 и ловушку 6.3. Для обеспечения зазора 0...5мм. между ловушкой 6.3 и бортом прицепа разрешается пункт 16 собирать без проставочной пластины 6.2.

16. Затянуть гайки 6.5 моментом 12 Н/м.

17. Установить защитный уголок и закрепить заклёпками Ø4.8 x 10 (на прицеп с бортами из алюминия)

18. Опустить крышку прицепа.

19. Просверлить отверстия Ø5.5мм под замки 5, используя подставку замка 5.2 как шаблон (рис. 3).

20. Затянуть болты 5.3 моментом 12 н/м.

21. Закрыть крышку.

22. Отрегулировать замки.

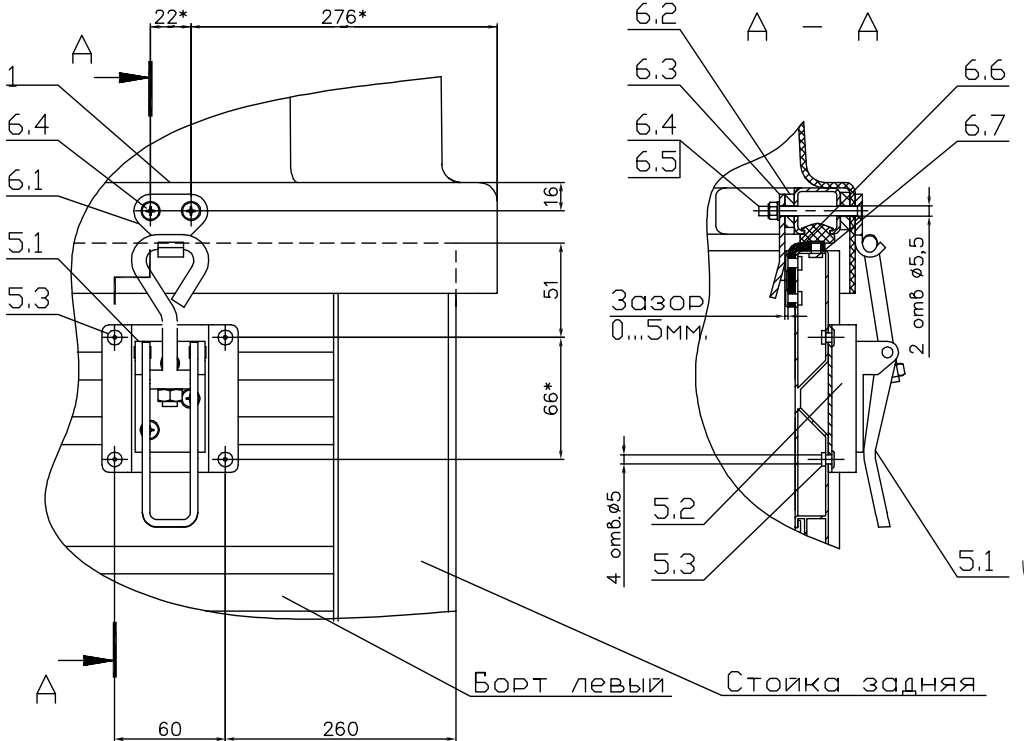


Рисунок 3.

1 - Крышка, 5.1 - Замок, 5.2 - Подставка замка, 5.3 - Заклепка вытяжная Ø4,8x10, 6.1 - Крючок замка, 6.2 - Пластина проставочная, 6.3 - Ловушка, 6.4 - Винт М5х60, 6.5 - Гайка М5 с нейлоновым кольцом, 6.6 - Защитный уголок, 6.7 - Заклепка вытяжная Ø4,8x10, * - Размер для справок.

Г. Установка ручки крышки.

23. Поднять крышку.

24. В отверстия, на задней стенке крышки установить в соответствующем порядке (рис. 4) болты 7.2, шайбы 7.4, ручку 7.1 с одной стороны и шайбы 7.4, гайки 7.3 с другой стороны крышки.

25. Затянуть гайки 7.3 моментом 12 Н/м.

26. Опустить крышку прицепа.

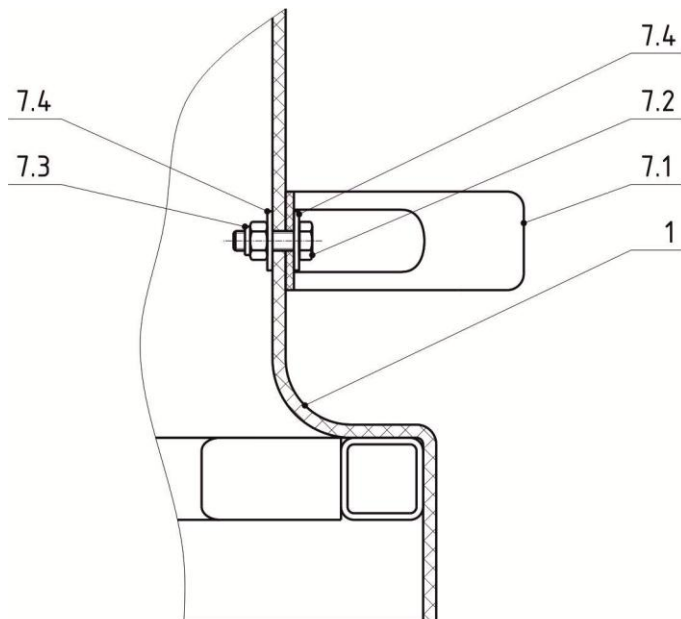


Рисунок 4.

1 - Крышка, 7.1 - Ручка, 7.2 - Болт М6х20,
7.3 - Гайка М6 с нейлоновым кольцом, 7.4 - Шайба Ш6 ув.

Лист комплектации крышки.

Наименование		Кол-во, шт.
1	Крышка.	1
2	Ось в сборе.	2
2.1	Болт М8х55	2
2.2	Втулка Ø14х8 – L=7	2
2.3	Гайка М8	2
2.4	Гайка М8 с нейлоновым кольцом.	2
2.5	Шайба А8 ув.	4
3	Упор газовый в сборе L = 600мм. **	2
3.1	Упор газовый L = 600мм, F = 430±30 Н	2
3.2	Шарнир шаровой	2
3.3	Гайка М8	2
4	Упор газовый в сборе L = 678мм.	2
4.1	Упор газовый L = 678мм, F = 700±30 Н	2
4.2	Шарнир шаровой	2
4.3	Гайка М8	2
4.4	Стопор газового упора*	2
5	Замок в сборе	2
5.1	Замок.	2
5.2	Подставка замка	2
5.3	Заклёпка вытяжная Al/Al Ø4.8 x 10	8
5.4	Винт М5х12	6
5.5	Гайка М5 с нейлоновым кольцом	6
5.6	Гайка М8	2
6	Крючок замка в сборе.	2
6.1	Крючок замка	2
6.2	Пластина проставочная	2
6.3	Ловушка	2
6.4	Винт М5х60	4
6.5	Гайка М5 с нейлоновым кольцом	4
6.6	Защитный уголок в сборе (на прицеп с бортами из алюминия) .	2
6.7	Заклёпка вытяжная Al/Al Ø4.8 x 10	12
7	Ручка в сборе.	1
7.1	Ручка	1
7.2	Болт М6х20	2
7.3	Гайка М6 с нейлоновым кольцом	2
7.4	Шайба А6 ув.	4
8	Стойка в сборе (на прицеп с бортами из алюминия) .	2
8.1	Стойка	2
8.2	Шарнир шаровой	4
8.3	Гайка М8 с нейлоновым кольцом	4
8.4	Заклёпка вытяжная Al/Al Ø4.8 x 10	16(20)
8.5	Винт М6х25	4
8.6	Гайка М6 с нейлоновым кольцом	4
8.7	Шайба А6 ув.	8
9	Заглушка задней стойки	2
10	Инструкция по установке	1

* – Для моделей 251214, 311815, 351515. ** Для модели 311815, 351515

