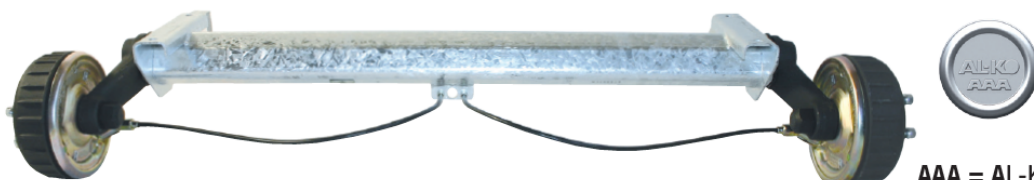


ОСЬ С ТОРМОЗОМ PLUS

1800 кг, 112 x 5, более мягкая подвеска

Технические данные

Модель:	PLUS	Колесный тормоз:	2361	Присоединительный
Тип оси:	В 1800-9	Ось:	шестигранная резино-жгутовая	размер колеса: 112 x 5
Нагрузка на ось:	1800 кг (одинарная ось) 1750 кг (тандем) (3500 кг)	Рычаг: 175 мм		Подшипник: компактный
				Диаметр центрального отверстия диска: не менее 63 мм



AAA = AL-KO Automatic Adjustment
(автоматическая регулировка тормозных колодок)

Программа поставки

Размер С (мм)	Размер А (мм)	1 Одинарная ось Ось в сборе		2 Передняя ось тандема Ось в сборе		3 Задняя ось тандема Ось в сборе		4 Выберите заднюю ось из столбца 4 Оси одинарные и тандемные Передняя ось с кронштейном для присоединения дышла и крепежом		73	-	20	10
		Колесные болты (сферические) M12 x 1,5 без AAA	с AAA	Колесные болты (сферические) M12 x 1,5 без AAA	с AAA	Колесные болты (сферические) M12 x 1,5 без AAA	с AAA	Колесные болты (сферические) M12 x 1,5 без AAA	с AAA				
1400	900	200 050 01	200 602 01	200 050 03	200 602 27	200 050 05	200 602 53	200 050 07	200 603 01				
1450	950	200 051 01	200 602 02	200 051 03	200 602 28	200 051 05	200 602 54	200 051 07	200 603 02				
1500	1000	244 057	200 602 03	244 057 03	200 602 29	244 057 05	200 602 55	244 057 07	200 603 03				
1540	1040	200 052 01	200 602 04	200 052 03	200 602 30	200 052 05	200 602 56	200 052 07	200 603 04				
1560	1070	200 053 01	200 602 05	200 053 03	200 602 31	200 053 05	200 602 57	200 053 07	200 603 05				
1600	1100	244 058	200 602 06	244 058 03	200 602 32	244 058 05	200 602 58	244 058 07	200 603 06				
1650	1150	200 054 01	200 602 07	200 054 03	200 602 33	200 054 05	200 602 59	200 054 07	200 603 07				
1700	1200	244 059	200 602 08	244 059 03	200 602 34	244 059 05	200 602 60	244 059 07	200 603 08				
1720	1220	200 055 01	200 602 09	200 055 03	200 602 35	200 055 05	200 602 61	200 055 07	200 603 09				
1750	1250	244 060	200 602 10	244 060 03	200 602 36	244 060 05	200 602 62	244 060 07	200 603 10				
1800	1300	1 210 318	200 602 11	200 049 03	200 602 37	200 049 05	200 602 63	200 049 07	200 603 11				
1810	1310	200 056 01	200 602 12	200 056 03	200 602 38	200 056 05	200 602 64	200 056 07	200 603 12				
1850	1350	200 057 01	200 602 13	200 057 03	200 602 39	200 057 05	200 602 65	200 057 07	200 603 13				
1900	1400	244 061	200 602 14	244 061 03	200 602 40	244 061 05	200 602 66	244 061 07	200 603 14				
1950	1450	200 058 01	200 602 15	200 058 03	200 602 41	200 058 05	200 602 67	200 058 07	200 603 15				
2000	1500	244 062	200 602 16	244 062 03	200 602 42	244 062 05	200 602 68	244 062 07	200 603 16				
2030	1530	200 059 01	200 602 17	200 059 03	200 602 43	200 059 05	200 602 69	200 059 07	200 603 17				
2050	1550	244 063	200 602 18	244 063 03	200 602 44	244 063 05	200 602 70	244 063 07	200 603 18				
2080	1580	200 060 01	200 602 19	200 060 03	200 602 45	200 060 05	200 602 71	200 060 07	200 603 19				
2100	1600	244 101	200 602 20	244 101 03	200 602 46	244 101 05	200 602 72	244 101 07	200 603 20				
2125	1625	200 061 01	200 602 21	200 061 03	200 602 47	200 061 05	200 602 73	200 061 07	200 603 21				
2170	1670	200 062 01	200 602 22	200 062 03	200 602 48	200 062 05	200 602 74	200 062 07	200 603 22				
2200	1700	244 064	200 602 23	244 064 03	200 602 49	244 064 05	200 602 75	244 064 07	200 603 23				
2250	1750	200 063 01	200 602 24	200 063 03	200 602 50	200 063 05	200 602 76	200 063 07	200 603 24				
2300	1800	200 064 01	200 602 25	200 064 03	200 602 51	200 064 05	200 602 77	200 064 07	200 603 25				
2350	1850	200 065 01	200 602 26	200 065 03	200 602 52	200 065 05	200 602 78	200 065 07	200 603 26				

Комплект поставки

- | Приваренный кронштейн для тросов
- | Уравнитель для одноосного прицепа
- | Тормозные тросы
- | Колесные болты

Заказать отдельно для тандема:

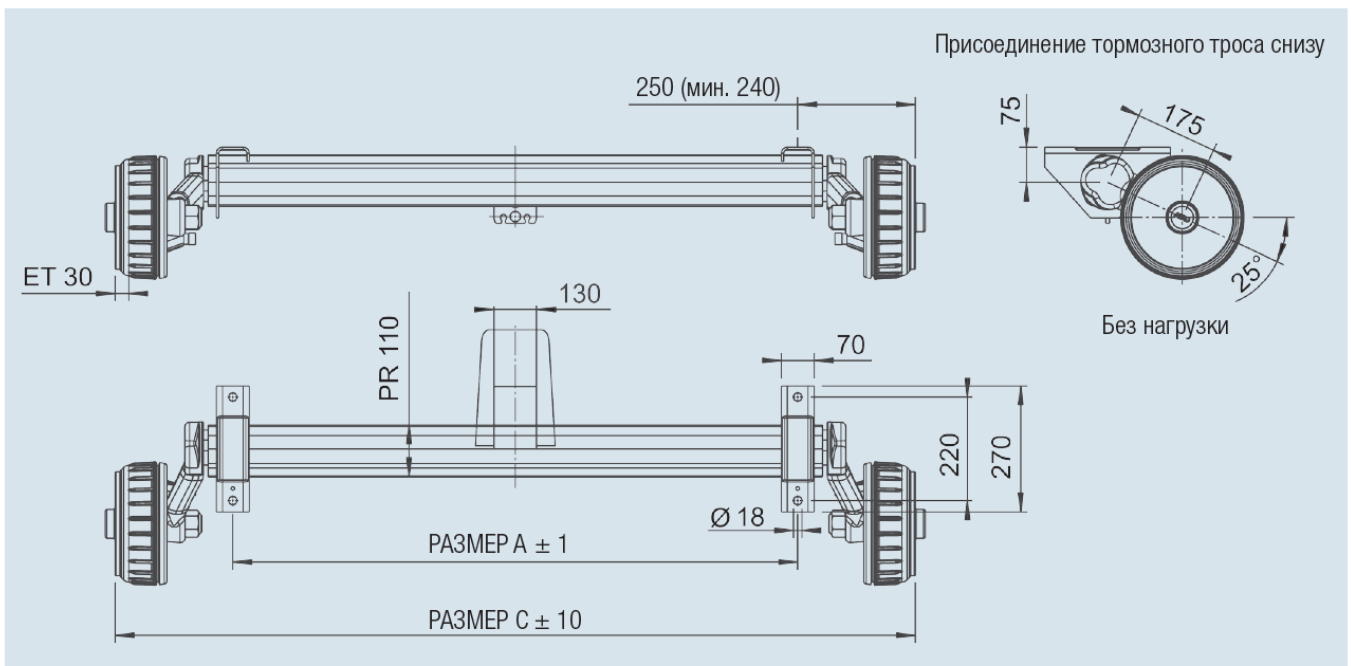
- | Кронштейн для 4 тросов (артикул 249 236)
- | Уравнитель для тандема (артикул 238 576)

Покрытие поверхности

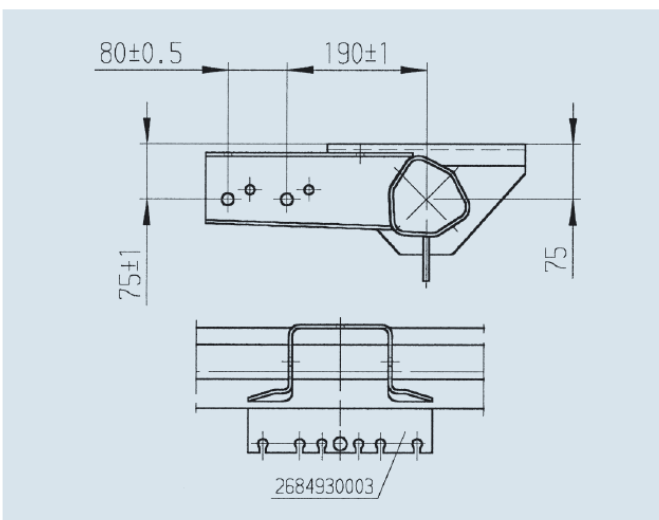
- | Горячее цинкование опоры оси
- | Колесный тормоз с гальваническим цинкованием и дополнительным желтым хромированием

Принадлежности

- | Амортизаторы (см. раздел «Содержание»)



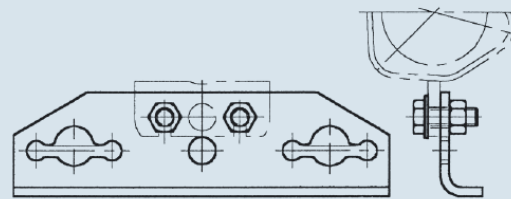
Кронштейн для присоединения дышла и кронштейн для 2 и 4 тросов



Принадлежности для тандема

Кронштейн для 4 тросов (на болтах)

Артикул 249 236



Уравнитель для тандема

Артикул 238 576

