

ИНСТРУКЦИЯ (ПАСПОРТ) ПО ПРИМЕНЕНИЮ ИЗДЕЛИЯ						
1. ОПИСАНИЕ ИЗДЕЛИЯ						
Наименование изделия:	Наименование автомобиля:	Период выпуска	Рекомендованная нагрузка на шар	Рекомендованная нагрузка прицепа без тормозов/с тормозами	Класс ТСУ (тах разовая нагрузка)	Другие особенности
Фаркоп	Great Wall Hover H3	2014-	50 кг	750 кг / 1500 кг	4 (120 кг / 2800 кг)	FA 0853-E

Не требует специальных инструментов и приспособлений при монтаже и демонтаже. Защищено от климатических воздействий специализированным покрытием ведущих мировых производителей порошковых красок. Экологически безопасно.

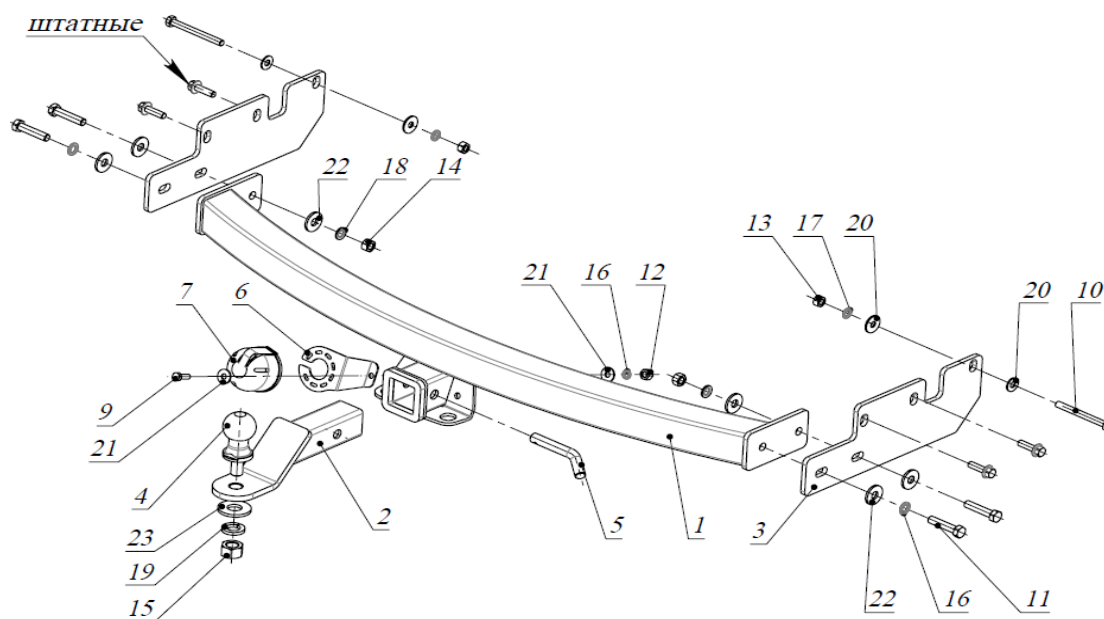
2. КОМПЛЕКТАЦИЯ

Изделие состоит из следующих элементов:

№ п/п	Наименование	Кол-во
1	305.853 Рама ТСУ	1
2	305.417-03 Кронштейн ТСУ	1
3	741.247 Кронштейн	2
4	713.006-01 Сцепной шар	1
5	747.027 Палец	1
6	745.632 Гнездо розетки	1
8	Шплинт DIN 11024	1

№ п/п	Наименование	Кол-во
Комплект крепежа 273.642		
9	Болт М8х20	1
10	Болт М10х100	2
11	Болт М12х40	4
12	Гайка М8	1
13	Гайка М10	2
14	Гайка М12	2
15	Гайка М24	1
16	Шайба гроверная 8	1
17	Шайба гроверная 10	2
18	Шайба гроверная 12	4
19	Шайба гроверная 24	1
20	Шайба увеличенная 10	4
21	Шайба 8	2
22	Шайба 12	6
23	Шайба 24	1

3. УСТАНОВКА



1. Выкрутить болты крепления усилителя бампера к раме а/. Установить кронштейны 3 и закрепить их штатными болтами к резьбовым отверстиям и болтами М10х100 через сквозные отверстия в раме а/м.
2. Подрезать бампер а/м в центральной его части по выдавленному контуру.
3. Установить раму 1, закрепить ее болтами М12х40 к кронштейнам 3.
4. Прикрутить гнездо розетки болтом М8х20 к раме ТСУ.
5. Затянуть крепеж.
6. Прикрутить розетку 6 с помощью входящего в ее комплект крепежа. Работы по подключению электрооборудования ТСУ к бортовой сети а/м должны производиться в условиях специализированной мастерской.
7. Вставить кронштейн ТСУ 2 в раму 1, зафиксировав его пальцем 5 и шплинтом 8.
8. Установить сцепной шар 4 в отверстие кронштейна 2 и закрепить его гайкой 15. Если а/м эксплуатируется без прицепа, сцепной шар необходимо покрыть защитной смазкой и надеть защитный колпак. Не допускается использовать шар если его диаметр меньше или равен 49 мм.

Фаркопы «БИЗОН» – Высокое качество и надежность!

ООО «НТИ-ГРУПП», 109202, Россия, г. Москва, ул. Шоссе Перовское дом 21.

Телефон: (495) 778-21-88, 8(901)55-12345; E-mail: info@farkop-bizon.ru;

Адрес сайта: www.farkop-bizon.ru

Примечания. За последствия неправильной установки предприятие - изготовитель ответственности не несет. После 1000 км пробега а/м с прицепом рекомендуется подтянуть крепеж. Предприятие-изготовитель оставляет за собой право вносить изменения в конструкцию ТСУ, поэтому некоторые изменения могут быть не отражены в настоящей инструкции. Усилия затяжки болтов М6 - 10 Нм, М8 – 25 Нм, М10 – 50 Нм, М12 – 85 Нм.

Фаркопы «БИЗОН» – Высокое качество и надежность!

ООО «НТИ-ГРУПП», 109202, Россия, г. Москва, ул. Шоссе Перовское дом 21.
Телефон: (495) 778-21-88, 8(901)55-12345; E-mail: info@farkop-bizon.ru;
Адрес сайта: www.farkop-bizon.ru