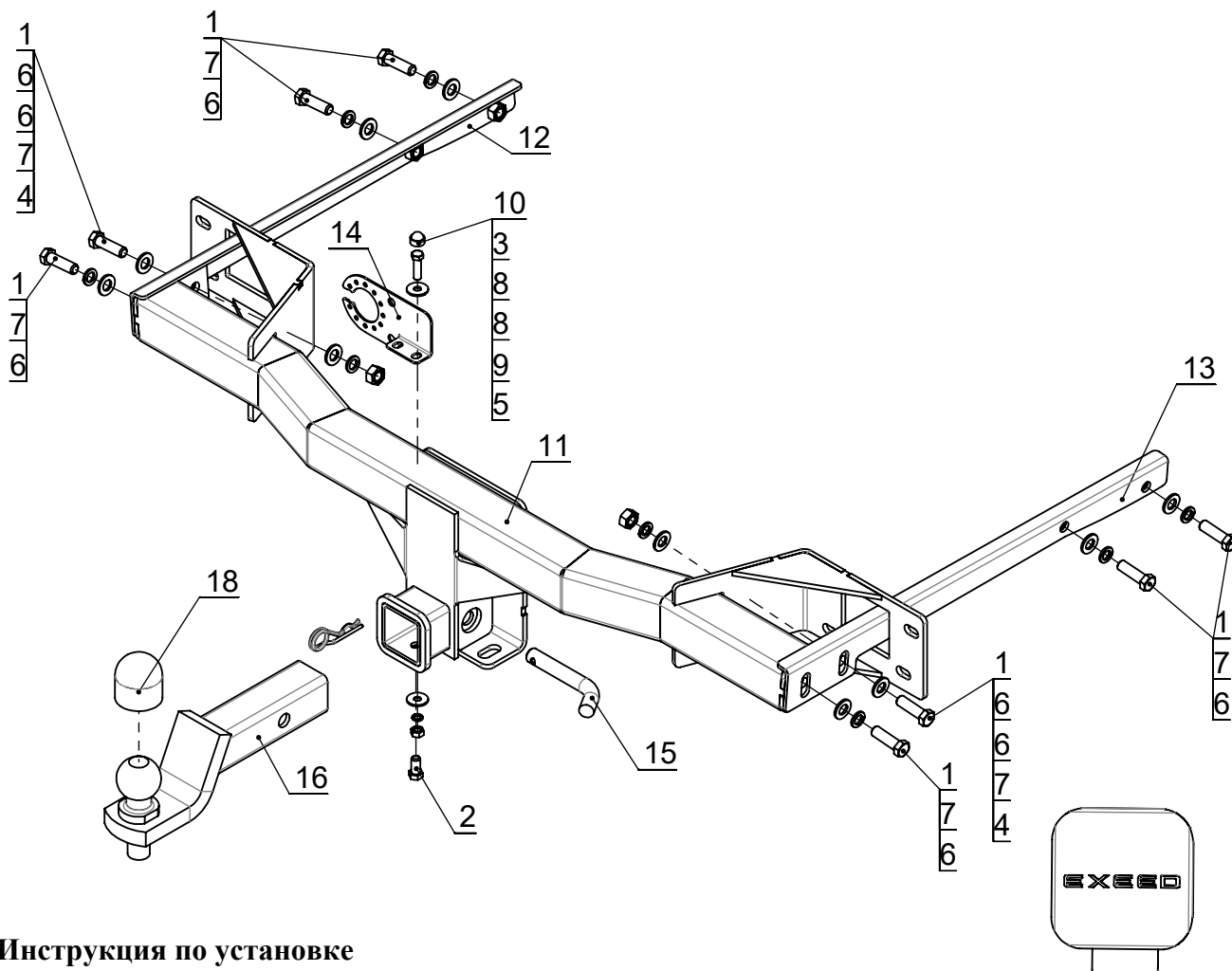


Паспорт



арт. TCU00297
TCU00297N*
TCU00298 (не оцинкованный)

TCU00297N* - обозначение комплектации фаркопа
с нержавеющей шаром



Комплектация товара

Фаркоп	1 к-т.
Монтажный комплект	1 шт.
Инструкция по установке	1 шт.

Спецификация
(монтажный комплект)

Поз.	Наименование	Кол-во
1	Болт M12x1,25x40	8
2	Болт M10x20	1
3	Болт M8x30	1
4	Гайка M12x1,25	2
5	Гайка M8	1
6	Шайба Φ 12	10
7	Шайба гровер Φ 12	8
8	Шайба увелич. Φ 8	2
9	Шайба гровер Φ 8	1
10	Колпачок M8	1
11	Балка (1780СБ)	1
12	Кронштейн левый (3287СБ)	1
13	Кронштейн правый (3288СБ)	1
14	Подразетник (2173)	1
15	ТСУ16F - Штифт Φ 16мм шплицеванный	1
16	Крюк в сборе	1
17	Заглушка фаркопа Exeed	1
18	Колпачок на шар	1
19	Комплект электропроводки	1

Инструкция по установке

1. Перед установкой изделия необходимо снять задний бампер а/м.
2. Демонтируйте усилитель заднего бампера.
3. Наживите левый и правый кронштейны (поз.12, 13) при помощи болтов (поз.1) в штатные отверстия лонжерона.
4. Закрепите балку (поз.11) при помощи штатных гаек.
5. Отрегулируйте положение всех установленных элементов на а/м и окончательно затяните болты.
6. Установите бампер, предварительно подрезав его согласно выпирающим частям фаркопа.
7. Подключите электрику.

Назначение:

Тягово-цепное устройство предназначено для шарнирной сцепки легкового автомобиля с буксируемым прицепом.

Устройство обеспечивает надежную сцепку легкового автомобиля с прицепами различных марок.

Допустимая полная масса прицепа - 750 кг.

Вертикальная нагрузка на шар - 50 кг.

Эксплуатация, ТО, требования безопасности:

Не допускается буксировка прицепов со скоростью более 80 км/час.

Техническое обслуживание изделия заключается в периодическом осмотре, подтяжке болтовых соединений, смазке сцепного шара любой консистентной смазкой непосредственно перед зацеплением прицепа.

Рекомендуется использовать прилагаемый колпачок для защиты сцепного шара без зацепленного прицепа.

Регламентные работы выполнять по единым регламентам автомобиля.

Подтяжку болтовых соединений и проверку геометрии сцепного шара изделия проводить при техническом обслуживании автомобиля.

При установке и техническом обслуживании необходимо соблюдать требования техники безопасности для соответствующих видов работ.

Быстросъемная система крепления шарового узла предусматривает зазор 1мм между трубой шара и посадочной трубой с каждой стороны для обеспечения легкости установки и снятия шара фаркопа. В связи с этим люфт шарового узла не является браком. Для исключения люфта в комплекте с фаркопом прилагается болт М10х20.

Гарантийные обязательства:

ООО "Компания ТСС" гарантирует безотказную работу изделия в течение 12 месяцев со дня продажи, при условии его эксплуатации в полном соответствии с настоящим руководством.

Предприятие не несет ответственности за безопасность и надежность работы изделия при внесении потребителем изменений в его конструкцию.

Рассмотрение претензий к продукции производится при наличии отметки о продаже, заверенной штампом организации, продавшей изделие, и подписью продавца.

Наклейку с серийным номером сохранять до окончания гарантийного срока.